

| ТЕХНИЧЕСКОЕ РУКОВОДСТВО



**ГИПЕР ГИБКИЕ**

ПРЕДИЗОЛИРОВАННЫЕ  
СИСТЕМЫ ТРУБОПРОВОДОВ





Завод Террендис в г. Дестелдонк (Бельгия) полностью предназначен для разработки, производства и продажи широкого ассортимента гипергибких предизолированных труб и аксессуаров для подземных трубопроводных систем. Террендис сочетает в себе основные компетенции и ноу-хау Элидан с обширным опытом в области производства, каналов сбыта и применений, а также компания в долгосрочной перспективе ориентирована на рынки санитарно-технического и отопительного оборудования, инфраструктуры и возобновляемых источников энергии.

Благодаря правилам работы Террендис, которые сильно отличаются от компаний со сложной корпоративной структурой и не ограничены какой-либо бюрократической инерцией, мы можем быстрее и легче реагировать на специфические нужды наших клиентов и уделять им больше внимания. Мы можем более тесно сотрудничать с ними, брать на себя большую ответственность и проводить больше разработок, тем самым создавая прочные и успешные союзы.

Центральное расположение нашей новой производственной площадки в Европе, наш инновационный метод производства вместе с нашей стратегией бесконтактного распределения товара - все это гарантирует необходимую гибкость и оперативность для наилучшего обслуживания наших конечных клиентов.

Поскольку мы в полной мере ценим человеческий аспект наших деловых отношений, в Террендис мы рады поделиться своим опытом и помочь вам спроектировать, измерить и изготовить вашу предизолированную систему трубопроводов.



**+ 35**  
стран



**+ 100**  
км труб на складе



**+ 2.000.000**  
метров труб изолированы

## ОГЛАВЛЕНИЕ

### 01 Предизолированная система трубопроводов

1.1	Свойства системы	6
1.2	Области применения	6
1.3	Источники тепла	6

### 02 Описание несвязанной трубопроводной системы

2.1	Защитный наружный кожух	7
2.2	Теплоизоляция	7
2.3	Труба из сшитого полиэтилена (PE-Xa) для передачи рабочей среды	8
2.3.1	Технические характеристики для напорной трубы PE-Xa	8
2.3.2	Давление, температура и срок службы трубы из сшитого полиэтилена (PE-Xa) для передачи рабочей среды	8
2.3.3	Свойства напорной трубы из сшитого полиэтилена (PE-Xa)	9
2.4	Напорная труба из полиэтилена высокой плотности (HDPE-100)	9
2.4.1	Технические характеристики напорной трубы из полиэтилена высокой плотности (HDPE-100)	9
2.5	Химическая стойкость PE-Xa	10

### 03 Ассортимент трубопроводных систем

### 04 Техническая информация

4.1	Однотрубная система для отопления	12
4.2	Двухтрубная система для отопления	13
4.3	Однотрубная система для горячего водоснабжения	14
4.4	Двухтрубная система для горячего водоснабжения	15
4.5	Четырехтрубная система	16
4.6	Трубы для тепловых насосов	17
4.7	Однотрубная система водоснабжения или охлаждения	18
4.8	Однотрубная система водоснабжения с защитой от замерзания	19
4.9	Концевые фитинги PE-X SDR 11	22

4.10	Соединительные муфты PE-X x PE-X SDR 11	23
4.11	L-образные соединители PE-X x PE-X SDR 11	24
4.12	Концевые фитинги под сварку для труб SDR 11	25
4.13	Концевые фитинги для труб PE-X SDR 7.4	26
4.14	Соединительные муфты для труб PE-X x PE-X SDR 7.4	27
4.15	Анкерные муфты	28
4.16	Отводы (90°)	29
4.17	Тройники	29
4.18	Переходники	30
4.19	Муфты	31
4.20	Ниппели	31
4.21	Заглушки	31
4.22	Фланцы	32
4.23	Шаровые краны	33
4.24	Одинарные термоусадочные торцевые колпачки	34
4.25	Двойные термоусадочные торцевые колпачки	34
4.26	Термоусадочные торцевые колпачки для четырёхтрубных систем и труб для тепловых насосов	34
4.27	I - изоляционный комплект для прямого соединения (SIS)	35
4.28	Комплект изоляции L-образного соединения (LIK)	35
4.29	Изоляционный комплект для T-отвода (TIK)	36
4.30	Изоляционный комплект для H-отвода (HIK)	36
4.31	Подземный смотровой колодец (UIC)	37
4.32	Комплекты для прохода сквозь стены	38
4.33	Цепное уплотнение	39
4.34	Кольцевое уплотнение	39
4.35	Гильзы закладные из ПВХ	40
4.36	Гильзы закладные из фиброцемента	40
4.37	Термоусадочный рукав	40

## ОГЛАВЛЕНИЕ

**05** Параметры расчета системы

- 5.1 Тепловые потери.....42
- 5.2 Потери давления.....44

**06** Инструкция по укладке

- 6.1 Укладка в открытой траншее.....46
  - 6.1.1 Размеры траншеи.....46
  - 6.1.2 Общие инструкции по укладке.....47
  - 6.1.3 Продолжительность монтажа.....48
- 6.2 Испытание под давлением согласно DIN 1988-2.....49

**07** Инструкции по монтажу

- 7.1 Концевые фитинги для труб PE-X.....50
- 7.2 Термоусадочные торцевые колпачки.....51
- 7.3 I - Изоляционный комплект для прямого соединения (SIS).....52

- 7.4 Комплект T, L и H - образной изоляции (TIK - LIK - HIK).....53
- 7.5 Подземный смотровой колодец (UIC).....55
- 7.6 Комплекты для прохода сквозь стены (без подпора воды).....56
- 7.7 Цепное уплотнение.....57

**08** Инструкции по обращению и техника безопасности

- 8.1 Транспортировка.....58
- 8.2 Разгрузка.....58
- 8.3 Хранение.....58

**09** Для заметок.....60


Компания «Terrendis» является сертифицированным производителем предизолированных пластиковых трубопроводных систем

## 01 ПРЕДИЗОЛИРОВАННАЯ СИСТЕМА ТРУБОПРОВОДОВ

Технологии централизованного теплоснабжения становятся все более и более важными, в связи с острой необходимостью максимально сократить выбросы CO<sub>2</sub>. С ростом спроса на возобновляемую энергию, более высокую эффективность и более низкую температуру сети, требования к работоспособной гибкой системе полимерных трубопроводов центрального отопления также возрастают. В трубах Terrendis® оптимальная энергоэффективность сочетается с высокой функциональностью при обслуживании низкотемпературных тепловых сетей.

### 1.1 – Свойства системы

- Гипергибкая система трубопроводов
- Быстрая и простая в монтаже
- Прочная и экономически эффективная
- Энергосберегающая

### 1.2 – Области применения

- Локальное (частная котельная) и централизованное теплоснабжение (общая котельная)
- Горячее водоснабжение
- Питьевое водоснабжение
- Системы охлаждения (чиллеры)
- Системы таяния снега и льда
- Плавательные бассейны, парки отдыха и курорты

### 1.3 – Источники тепла

- ТЭЦ, биомассовые и биогазовые установки
- Наземные, воздушные и геотермальные тепловые насосы.
- Котлы на газу, дровах и пеллетах
- Тепло, вырабатываемое при промышленном производстве
- Мусоросжигательные заводы

**Гибкие, долговечные и устойчивые подземные трубопроводные системы для жилого и коммерческого строительства.**

**Terrendis предлагает идеальное решение для вашей системы распределения тепловой энергии.**

## 02 ОПИСАНИЕ НЕСВЯЗАННОЙ ТРУБОПРОВОДНОЙ СИСТЕМЫ

Несвязанная система гипергибких пластиковых труб с заводской изоляцией, разработанная в соответствии с EN 15632-1&3, состоит из труб для передачи рабочей среды из сшитого полиэтилена (PE-Xa), многослойных теплоизоляционных листов из сшитого полиэтилена (PE-X) и трубы с гофрированной оболочкой из полиэтилена высокой плотности с двойными стенками.



### 2.1 – Защитный наружный кожух

- **Материал:** не переработанный полиэтилен высокой плотности (HDPE-100) снаружи, внутренний слой из линейного полиэтилена низкой плотности (LLDPE). Содержит минимум 2% технического углерода в соответствии с ISO 6964
- **Структура:** двустенный, гофрированный профиль
- **Кольцевая жесткость:** до 8 кН/м<sup>2</sup> в соответствии с ISO 9969
- **Свойства:** стойкость к ультрафиолетовому излучению, высокая прочность, гипергибкость
- **Цвет:** черный



### 2.2 – Теплоизоляция

- **Материал:** Не содержащий фреонов, микропористый сшитый пенополиэтилен (PE-X) с закрытой структурой ячеек
- **Структура:** Многослойная листовая теплоизоляция, улучшающая гибкость труб
- **Свойства:** Устойчивая к износу, водостойкая, со стабильной теплопроводностью
- **Цвет:** Темно-серый

Описание	Значение	Стандарт
Плотность	28 кг/м <sup>3</sup>	ISO 845
Предел прочности	270 кПа	ISO 1926
Гигроскопичность	<1,0%	ISO 2896
Теплопроводность	0,036 Вт/мК	EN 12677
Воспламеняемость	B2 - нормальный	DIN 4102
Рекомендуемая сервисная t°	От -50°C до 95°C	-

## 02 ОПИСАНИЕ НЕСВЯЗАННОЙ ТРУБОПРОВОДНОЙ СИСТЕМЫ

### 2.3 – Труба из сшитого полиэтилена (PE-Xa) для передачи рабочей среды

- **Материал:** полиэтилен высокой плотности, сшитый пероксидами (метод Энгеля)
- **Стандарты:** ISO 15875
- **Серия труб:** Серия 5 (SDR 11) для отопления, Серия 3.2 (SDR 7.4) для горячего водоснабжения (ГВС)
- **Кислородный барьер:** этиленвиниловый спирт (EVOH), термостабилизированный, проницаемость для кислорода согласно ISO 17455
- **Цвет:** оранжевый (подача отопления), синий (обратка отопления), беловатый (горячее водоснабжение)
- **Давление:** Отопление - PN 6, горячее водоснабжение - PN 10
- **Температура:** максимальная рабочая температура 95°C
- **Сертификаты:** **Отопление:** ACS - SKZ  
**Горячее водоснабжение:** WRAS - DVGW - ACS

#### 2.3.1 – Технические характеристики для напорной трубы PE-Xa

Труба из сшитого полиэтилена (PE-Xa) для передачи рабочей среды	Значение	Стандарт испытаний
<b>Плотность</b>	938 кг/м <sup>3</sup>	DIN 53455
<b>Прочность на разрыв при 20°C</b> <b>Прочность на разрыв при 100°C</b>	мин. 19 МПа мин. 8 МПа	DIN 53455 DIN 53455
<b>Модуль упругости при 20°C</b> <b>Модуль упругости при 80°C</b>	600 МПа 200 МПа	DIN 53457 DIN 53457
<b>Относительное удлинение при разрыве при 20°C</b> <b>Относительное удлинение при разрыве при 100°C</b>	350–550% 500 - 700%	DIN 53455 DIN 53455
<b>Коэффициент линейного расширения при 20°C</b> <b>Коэффициент линейного расширения при 100°C</b>	1,4 x 10 <sup>-4</sup> 1/K 2,0 x 10 <sup>-4</sup> 1/K	DIN 53752 DIN 53752
<b>Продольная реверсия</b> <b>Теплопроводность</b>	<2,5% 0,35 Вт/мК	ISO 2505 DIN 4725

#### 2.3.2 – Давление, температура и срок службы трубы из сшитого полиэтилена (PE-Xa) для передачи рабочей среды

Системы трубопроводов в соответствии с EN 15632-3 рассчитаны на срок службы не менее 30 лет при эксплуатации при следующем стандартном температурном профиле:

Температуры	Значение	Длительность	Температуры	Коэффициент безопасности
<b>Постоянная рабочая температура (Т<sub>раб</sub>)</b>	≤ 80°C	29 лет	<b>Постоянная рабочая температура (Т<sub>раб</sub>)</b>	1.50
<b>Максимальная рабочая температура (Т<sub>макс</sub>)</b>	90°C	7760 ч	<b>Максимальная рабочая температура (Т<sub>макс</sub>)</b>	1.30
<b>Максимальная рабочая температура (Т<sub>макс</sub>)</b>	≤ 95°C	1000 ч	<b>Температура неисправности (Т<sub>неиспр</sub>)</b>	1.00
<b>Температура неисправности (Т<sub>неиспр</sub>)</b>	≤ 100°C	100 ч		

#### Температуры применения:

- Постоянная рабочая температура: **80°C**
- Максимальная рабочая температура: **95°C** (при скольжении)
- Кратковременное превышение температуры: **до 110°C** (при выходе из строя)

\* 29 лет при 80°C + 1 год при 90°C + 1000 ч при 95°C. Максимальная рабочая температура не должна превышать 95°C.

Температуры	Максимальное рабочее давление (бар) для SDR 11											
	1 год		5 лет		10 лет		25 лет		50 лет		100 лет	
	Козф 1.5	Козф 1.25	Козф 1.5	Козф 1.25	Козф 1.5	Козф 1.25	Козф 1.5	Козф 1.25	Козф 1.5	Козф 1.25	Козф 1.5	Козф 1.25
<b>10°C</b>	14.9	17.9	14.6	17.5	14.5	17.4	14.4	17.2	14.2	17.1	14.1	17.0
<b>20°C</b>	13.2	15.8	12.9	15.5	12.8	15.4	12.7	15.2	12.6	15.1	12.5	15.0
<b>30°C</b>	11.7	14.0	11.5	13.8	11.4	13.7	11.3	13.5	11.2	13.4	11.1	13.3
<b>40°C</b>	10.4	12.5	10.2	12.2	10.1	12.1	10	12	9.9	11.9	9.8	11.8
<b>50°C</b>	9.3	11.1	9.1	10.9	9.0	10.8	8.9	10.7	8.8	10.6	8.8	10.5
<b>60°C</b>	8.3	9.9	8.1	9.7	8.0	9.7	7.9	9.5	7.9	9.5		
<b>70°C</b>	7.4	8.9	7.3	8.7	7.2	8.6	7.1	8.5	7.0	8.5		
<b>80°C</b>	6.6	8.0	6.5	7.8	6.4	7.7	6.4	7.6	6.3	7.5		
<b>90°C</b>	6.0	7.2	5.8	7.0	5.8	6.9	5.7*	6.9*				
<b>95°C</b>	5.7	6.8	5.5	6.6	5.5	6.6						

\* При 90°C - срок службы 15 лет.



## 02 ОПИСАНИЕ НЕСВЯЗАННОЙ ТРУБОПРОВОДНОЙ СИСТЕМЫ

Местные тепловые сети обычно эксплуатируются при различных температурах подачи в соответствии с необходимой тепловой нагрузкой. Когда фактический профиль температуры отклоняется от стандартного профиля, продолжительность работы можно рассчитать с помощью правила Майнера (EN 15632-3, приложение A или EN ISO 13760).

### 2.3.3 – Свойства напорной трубы из сшитого полиэтилена (PE-Xa)

В соответствии с требованиями стандарта EN 15632, наши трубы PE-Xa доказали свою термическую стабильность более 15 000 часов при 2,4 МПа и температуре 110°C. Проницаемость для кислорода в наших трубах из PE-Xa для централизованного теплоснабжения составляет менее 1,8 мг/м<sup>2</sup> в день при 80°C.

- Очень высокая химическая стойкость
- Долговременная коррозионная стойкость
- Сохранение формы
- Устойчивость к высоким температурам
- Устойчивость к высокому давлению
- Очень низкая шероховатость
- Низкая потеря давления
- Прочная и гибкая одновременно
- Длительная стабильность

## 2.4 – Напорная труба из полиэтилена высокой плотности (HDPE-100)

- **Материал:** Полиэтилен высокой плотности
- **Стандарты:** EN 12201
- **Серия труб:** Серия 5 (SDR 11)
- **Цвет:** Черный с синей полосой

Температуры	Коэффициент ослабления для повышенных температур
20°C	1.00
30°C	0.87
40°C	0.74
50°C	0.67

- **Постоянное рабочее давление:** Длительное рабочее давление при 20°C составляет PN 16 Коэффициент ослабления для повышенных температур, см. Таблицу
- **Диапазон температур:** От -20°C до 20°C (PN 16)  
От 20°C до 40°C (≤PN 16)
- **Сертификаты:** WRAS - ACS - DVGW - SVGW

### 2.4.1 – Технические характеристики напорной трубы из полиэтилена высокой плотности (HDPE-100)

Труба HDPE -100 для передачи рабочей среды	Значение
Плотность	960 кг/м <sup>3</sup>
Прочность на разрыв при 23°C	19 Н/мм <sup>2</sup>
Модуль упругости	1700 Н/мм <sup>2</sup>
Относительное удлинение при разрыве	500%
Коэффициент линейного расширения при 20°C	2 x 10 <sup>-4</sup> 1/К
Теплопроводность	0,4 Вт/мК





## 02 ОПИСАНИЕ НЕСВЯЗАННОЙ ТРУБОПРОВОДНОЙ СИСТЕМЫ

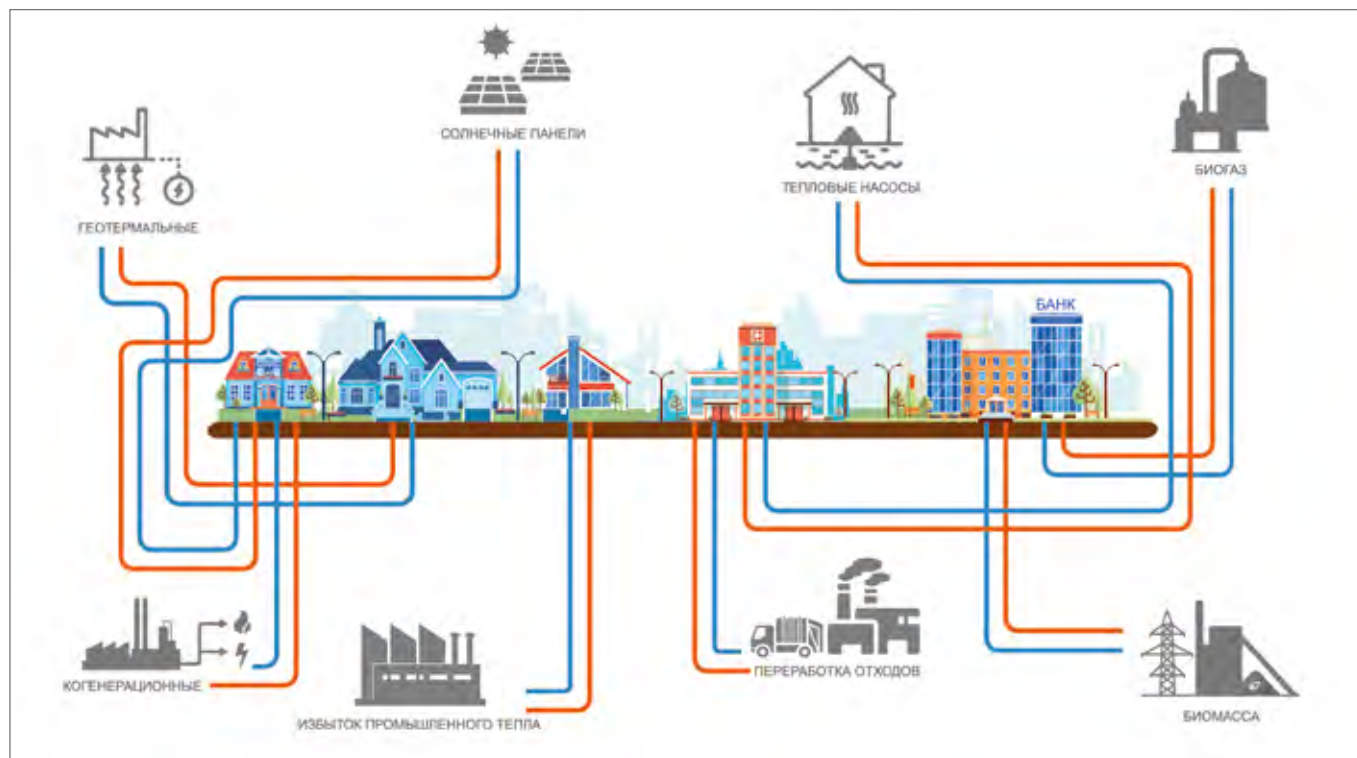
### 2.5 – Химическая стойкость PE-Xa

Вещество	20°C	60°C	Вещество	20°C	60°C	Вещество	20°C	60°C
Азотная кислота (30%)	+	+	Масла на растит. основе	+	0	Скипидар	+	0
Азотная кислота (50%)	0	-	Масла эфирные	+	0	Соли магния	+	+
Акрилонитрил	+	+	Масло	+	+	Соляная кислота (70%)	+	0
Алифатический эфир	+	0	Масло печени трески	+	+	Соляная кислота, конц.	+	+
Аллиловый спирт	+		Масляная кислота	+	0	Стирол	0	-
Аммиак водянистый	+	+	Ртуть	+	+	Сульфат алюминия	+	+
Анилин чистый	+	+	Метанол	+	+	Сульфат аммония	+	+
Ацетат этила	+	0	Метиленхлорид	0	-	Тетрагидрофуран	0	-
Ацетон	+		Метилэтилкетон	+	0	Тетралин	+	0
Бензойная кислота	+	+	Молоко	+	+	Толуол	0	-
Бензол	0	-	Моторное масло	+	0	Топочный мазут	+	0
Битум	+	+	Моющее средство	+	+	Трансформаторное масло	+	0
Бихромат калия (40%)	+	+	Моющее средство синтетическое	+	+	Трихлорэтилен	0	-
Бром	-	-	Муравьиная кислота	+	+	Угльная кислота	+	+
Бутандиол	+	+	Мыльный раствор	+	+	Уксусная кислота	+	+
Бутанол	+	+	Нафта	+	0	Фенол	+	0
Бутил ацетат	+	0	Нафталин	+	-	Формальдегид (40%)	+	+
Вазелин	+	0	Нефть	+	0	Фосфаты	+	+
Вино	+	+	Нитробензол	+	0	Фосфорная кислота (50%)	+	+
Воды	+	+	Озон	0	-	Фосфорная кислота (95%)	+	+
Газообразный хлор	0	-	Озон на водной основе (<0,1%)	+	-	Фреон	0	-
Гексан	+	+	Олеум	-	-	Фтор	-	-
Гидроксид калия (30% раствор.)	+	+	Парафиновое масло	+	+	Химическая отдушка	0	0
Гипохлорит натрия	+	0	Перманганат калия (20% раствор.)	+	+	Хлор (2% раствор.)	+	+
Глицерин	+	+	Пероксид водорода (100%)	+	-	Хлор жидкий	-	-
Декагидро нафталин	+	-	Пероксид водорода (30%)	+	+	Хлорид алюминия	+	+
Дибутилфталат	+	0	Петролейный эфир	+		Хлорид аммония	+	+
Дизельное топливо	+	0	Пиридин	+	0	Хлорноватистая кислота	+	
Дихлорбензол	0	-	Полиглицерин	+	+	Хлороформ	0	-
Дихлорэтилен	0	-	Пропанол	+	+	Хромовая кислота/серная кислота	+	-
Диэтиловый эфир	0		Пропиловый спирт	+	+	Царская водка	-	-
Золь гипохлорита натрия	+	+	Пропионовая кислота (50%)	+	+	Циклогексан	+	0
Йод, настойка	+	0	С/х пестициды	+	+	Циклогексанол	+	+
Крезол	+	0	Серная кислота (до 50%)	+	+	Циклогексанон	+	0
Ксилол	0	-	Серная кислота (до 98%)	0	-	Четыреххлористый углерод	0	-
Лимонная кислота	+	+	Серный ангидрид	-	-	Щавелевая кислота (50%)	+	+
Льняное масло	+	+	Сероводород	+	+	Этиленгликоль	+	+
Малеиновая кислота	+	+	Силиконовое масло	+	+	Этиловый спирт	+	+

Обозначения: + = стойкий 0 = условно стойкий - = не стойкий

## 03 АССОРТИМЕНТ ТРУБОПРОВОДНЫХ СИСТЕМ

ПРОДУКТ	ОДНОТРУБНАЯ	ОДНОТРУБНАЯ + КАБЕЛЬ	ДВУХТРУБНАЯ	ЧЕТЫРЕХТРУБНАЯ 	ТЕПЛОВОЙ НАСОС
 Отопление	 H		 HD		 HP
 Санитарная горячая вода	 S		 SD	 Q	
 Холодная (питьевая) вода и охлаждение	 C	 CW10	 По запросу		
 Комплектующие	✓	✓	✓	✓	✓



## 04 ТЕХНИЧЕСКАЯ ИНФОРМАЦИЯ

### 4.1 – Однотрубная система для отопления

Гипергибкая, предизолированная система трубопроводов с одной трубой для передачи рабочей среды, предназначенная в первую очередь для транспортировки теплоносителя в подземных распределительных сетях.

Трубы для передачи рабочей среды изготовлены из сшитого полиэтилена РЕ-Ха с оранжевым барьером для препятствия диффузии кислорода.

Многослойная теплоизоляция изготовлена из сшитого микропористого пенополиэтилена РЕ-Х с водоотталкивающей закрытой ячеистой структурой, характеризующейся прочными, стойкими к износу изоляционными характеристиками и постоянной эластичностью, обеспечивающей максимальную и неизменную толщину изоляционного слоя, даже после многократного сгибания.

Высококачественный, устойчивый к воздействию ультрафиолета, двухслойный гофрированный защитный кожух из полиэтилена высокой плотности черного цвета защищает предварительно изолированную систему трубопроводов от механических воздействий и влаги, сохраняя при этом максимальную гибкость.



- Трубы для передачи рабочей среды: РЕ-Ха/SDR 11/PN 6
- Кислородный барьер EVON в соответствии с ISO 17455
- Постоянная рабочая температура: 80°C
- Максимум. рабочая температура: 95°C
- Изоляционная пена РЕ-Х: водопоглощение <1% в соответствии с ISO 2896
- Полная длина бухты, все размеры: 100 м
- Разработана в соответствии с европейским стандартом EN 15632-1&3
- Производственный процесс безопасный для озонового слоя

### Однотрубная система для отопления

№ арт.	Наружный кожух	Напорная труба		Радиус изгиба [м] <sup>(1)</sup>	Содержание воды [л/м]	Теплоемкость		Кэф. теплопередачи [Вт/мК] <sup>(3)</sup>	Вес kg/m
	д <sub>нар</sub> [мм]	д <sub>нар</sub> x s [мм]	д <sub>внутр</sub> [мм]			[кВт] <sup>(2)</sup>	м/с		
H7525	75	25 x 2.3	20.4	0.20	0.327	10 - 30	0.5 - 1.1	0.199	0.7
H11025	110	25 x 2.3	20.4	0.30	0.327	10 - 30	0.5 - 1.1	0.145	1.2
H9032	90	32 x 2.9	26.2	0.25	0.539	30 - 60	0.6 - 1.3	0.204	1.0
H11032	110	32 x 2.9	26.2	0.30	0.539	30 - 60	0.6 - 1.3	0.172	1.3
H9040	90	40 x 3.7	32.6	0.30	0.835	40 - 100	0.6 - 1.5	0.255	1.1
H11040	110	40 x 3.7	32.6	0.30	0.835	40 - 100	0.6 - 1.5	0.207	1.5
H14040	140	40 x 3.7	32.6	0.35	0.835	40 - 100	0.6 - 1.5	0.170	2.0
H14050	140	50 x 4.6	40.8	0.40	1.307	70 - 180	0.6 - 1.7	0.204	2.2
H16050	160	50 x 4.6	40.8	0.45	1.307	70 - 180	0.6 - 1.7	0.184	2.4
H14063	140	63 x 5.8	51.4	0.50	2.075	100 - 350	0.6 - 2.0	0.258	2.6
H16063	160	63 x 5.8	51.4	0.55	2.075	100 - 350	0.6 - 2.0	0.227	2.8
H16075	160	75 x 6.8	61.4	0.75	2.961	200 - 500	0.8 - 2.0	0.275	3.1
H20075	200	75 x 6.8	61.4	0.80	2.961	200 - 500	0.8 - 2.0	0.219	4.0
H16090	160	90 x 8.2	73.6	1.00	4.254	275 - 700	0.8 - 2.0	0.353	3.7
H20090	200	90 x 8.2	73.6	1.10	4.254	275 - 700	0.8 - 2.0	0.265	4.6
H22590	225	90 x 8.2	73.6	1.10	4.254	275 - 700	0.8 - 2.0	0.227	4.9
H200110	200	110 x 10.0	90.0	1.20	6.362	400 - 1100	0.8 - 2.1	0.347	5.5
H225110	225	110 x 10.0	90.0	1.20	6.362	400 - 1100	0.8 - 2.1	0.285	5.8
H200125	200	125 x 11.4	102.2	1.40	8.203	500 - 1500	0.8 - 2.2	0.432	6.4
H225125	225	125 x 11.4	102.2	1.40	8.203	500 - 1500	0.8 - 2.2	0.340	6.5

<sup>(1)</sup> Указанный минимальный радиус изгиба может применяться постоянно, не влияя на качество или производительность системы.

<sup>(2)</sup> Теплоемкость в кВт для рабочей трубы (при T<sub>воды</sub> 80°C и ΔT 20°C).

<sup>(3)</sup> Коэффициент теплопередачи позволяет легко рассчитать теплопотери в зависимости от разницы температур в отопительном контуре.

Установка должным образом закрепленных анкерных муфт на концах системы (обычно после проходов сквозь стену) является обязательной. Это необходимо для защиты подсоединенного трубопровода от потенциального воздействия сил расширения системы (тепловое расширение/сжатие).

Чтобы предотвратить попадание (грунтовой) воды, стандарт EN 15632-3 предписывает использование термоусадочных торцевых колпачков для герметизации концов несвязанной системы трубопроводов.

В противном случае возникает реальный риск повреждения, и гарантия на систему автоматически аннулируется.

## 04 ТЕХНИЧЕСКАЯ ИНФОРМАЦИЯ

### 4.2 – Двухтрубная система для отопления

Гипергибкая, предизолированная система трубопроводов, объединяющая как подающую, так и обратную трубы для рабочей среды в одной трубе-оболочке, в первую очередь предназначена для транспортировки теплоносителя в подземных распределительных сетях.

Трубы для передачи рабочей среды изготовлены из сшитого полиэтилена (PE-Xa) с оранжевым барьером для препятствия диффузии кислорода для подающей трубы и синим для обратной трубы. Цветовой код позволяет легко идентифицировать направление движения потока среды во время установки, даже с установленными пылезащитными или термоусадочными торцевыми колпачками.

Многослойная теплоизоляция изготовлена из сшитого микропористого пенополиэтилена PE-X с водоотталкивающей закрытой ячеистой структурой, характеризующейся прочными, стойкими к износу изоляционными характеристиками и постоянной эластичностью, обеспечивающей максимальную и неизменную толщину изоляционного слоя, даже после многократного сгибания.

Высококачественный, устойчивый к воздействию ультрафиолета, двухслойный гофрированный защитный кожух из полиэтилена высокой плотности черного цвета защищает предварительно изолированную систему трубопроводов от механических воздействий и влаги, сохраняя при этом максимальную гибкость.



- Трубы для передачи рабочей среды: PE-Xa/SDR 11/PN 6
- Кислородный барьер EVONH в соответствии с ISO 17455
- Постоянная рабочая температура: 80°C
- Максимум. рабочая температура: 95°C
- Изоляционная пена PE-X: водопоглощение <1% в соответствии с ISO 2896
- Полная длина бухты, все размеры: 100 м
- Разработана в соответствии с европейским стандартом EN 15632-1&3
- Производственный процесс безопасный для озонового слоя

### Двухтрубная система для отопления

№ арт.	Наружный кожух	Напорная труба		Радиус изгиба [м] <sup>(1)</sup>	Содержание воды [л/м]	Теплоемкость		Кэф. теплопередачи [Вт/мК] <sup>(3)</sup>	Вес kg/m
	d <sub>нар</sub> [мм]	d <sub>нар</sub> x s [мм]	d <sub>внутр</sub> [мм]			[кВт] <sup>(2)</sup>	м/с		
HD14025	140	25 x 2.3	20.4	0.35	0.654	10 - 30	0.5 - 1.1	0.211	1.9
HD16025	160	25 x 2.3	20.4	0.50	0.654	10 - 30	0.5 - 1.1	0.190	2.1
HD14032	140	32 x 2.9	26.2	0.40	1.078	30 - 60	0.6 - 1.3	0.262	2.1
HD16032	160	32 x 2.9	26.2	0.50	1.078	30 - 60	0.6 - 1.3	0.228	2.2
HD14040	140	40 x 3.7	32.6	0.60	1.670	40 - 100	0.6 - 1.5	0.345	2.1
HD16040	160	40 x 3.7	32.6	0.60	1.670	40 - 100	0.6 - 1.5	0.286	2.6
HD16050	160	50 x 4.6	40.8	0.60	2.614	70 - 180	0.6 - 1.7	0.400	3.0
HD20050	200	50 x 4.6	40.8	0.80	2.614	70 - 180	0.6 - 1.7	0.278	3.9
HD20063	200	63 x 5.8	51.4	1.20	4.150	100 - 350	0.6 - 2.0	0.409	4.5
HD22563	225	63 x 5.8	51.4	1.20	4.150	100 - 350	0.6 - 2.0	0.312	4.8
HD22575	225	75 x 6.8	61.4	1.40	5.922	150 - 450	0.6 - 2.0	0.460	5.9

<sup>(1)</sup> Указанный минимальный радиус изгиба может применяться постоянно, не влияя на качество или производительность системы.

<sup>(2)</sup> Теплоемкость в кВт для рабочей трубы (при T<sub>воды</sub> 80°C и ΔT 20°C).

<sup>(3)</sup> Коэффициент теплопередачи позволяет легко рассчитать теплотери в зависимости от разницы температур в отопительном контуре.

Установка должным образом закрепленных анкерных муфт на концах системы (обычно после проходов сквозь стену) является обязательной. Это необходимо для защиты подсоединенного трубопровода от потенциального воздействия сил расширения системы (тепловое расширение/сжатие).

Чтобы предотвратить попадание (грунтовой) воды, стандарт EN 15632-3 предписывает использование термоусадочных торцевых колпачков для герметизации концов несвязанной системы трубопроводов.

В противном случае возникает реальный риск повреждения, и гарантия на систему автоматически аннулируется.

## 04 ТЕХНИЧЕСКАЯ ИНФОРМАЦИЯ

### 4.3 – Однотрубная система для горячего водоснабжения

Гипергибкая, предизолированная система трубопроводов с одной трубой для передачи рабочей среды, в первую очередь предназначена для транспортировки горячей бытовой (питьевой) воды в подземных распределительных сетях.

Трубы для передачи рабочей среды изготовлены из сшитого полиэтилена РЕ-Ха беловатого цвета.

Многослойная теплоизоляция изготовлена из сшитого микропористого пенополиэтилена РЕ-Х с водоотталкивающей закрытой ячеистой структурой, характеризующейся прочными, стойкими к износу изоляционными характеристиками и постоянной эластичностью, обеспечивающей максимальную и неизменную толщину изоляционного слоя, даже после многократного сгибания.

Высококачественный, устойчивый к воздействию ультрафиолета, двухслойный гофрированный защитный кожух из полиэтилена высокой плотности черного цвета защищает предварительно изолированную систему трубопроводов от механических воздействий и влаги, сохраняя при этом максимальную гибкость.



- Трубы для передачи рабочей среды: PE-Ха/SDR 7,4/PN 10
- Постоянная рабочая температура: 80°C
- Максимум. рабочая температура: 95°C
- Изоляционная пена РЕ-Х: водопоглощение <1% в соответствии с ISO-2896
- Полная длина бухты, все размеры: 100 м
- Производственный процесс безопасный для озонового слоя

### Однотрубная система для горячего водоснабжения

№ арт.	Наружный кожух d <sub>нар</sub> [мм]	Напорная труба		Радиус изгиба [м] <sup>(1)</sup>	Содержание воды [л/м]	Вес kg/м
		d <sub>нар</sub> x s [мм]	d <sub>внутр</sub> [мм]			
<b>S7525</b>	75	25 x 3.5	18.0	0.20	0.254	0.7
<b>S9032</b>	90	32 x 4.4	23.2	0.25	0.423	1.1
<b>S14032</b>	140	32 x 4.4	23.2	0.40	0.423	1.9
<b>S16032</b>	160	32 x 4.4	23.2	0.40	0.423	2.1
<b>S9040</b>	90	40 x 5.5	29.0	0.30	0.660	1.3
<b>S14040</b>	140	40 x 5.5	29.0	0.40	0.660	2.1
<b>S16040</b>	160	40 x 5.5	29.0	0.40	0.660	2.3
<b>S14050</b>	140	50 x 6.9	36.2	0.50	1.029	2.3
<b>S16050</b>	160	50 x 6.9	36.2	0.50	1.029	2.7
<b>S14063</b>	140	63 x 8.6	45.6	0.60	1.633	2.9
<b>S16063</b>	160	63 x 8.6	45.6	0.60	1.633	3.2
<b>S16075</b>	160	75 x 10.3	54.4	0.80	2.324	3.7
<b>S20075</b>	200	75 x 10.3	54.4	0.90	2.324	4.6
<b>S16090</b>	160	90 x 12.3	65.4	1.10	3.359	4.6
<b>S20090</b>	200	90 x 12.3	65.4	1.20	3.359	5.4
<b>S200110</b>	200	110 x 15.1	79.8	1.30	5.001	6.8

<sup>(1)</sup> Указанный минимальный радиус изгиба может применяться постоянно, не влияя на качество или производительность системы.

Установка должным образом закрепленных анкерных муфт на концах системы (обычно после проходов сквозь стену) является обязательной. Это необходимо для защиты подсоединенного трубопровода от потенциального воздействия сил расширения системы (тепловое расширение/сжатие).

Чтобы предотвратить попадание (грунтовой) воды, стандарт EN 15632-3 предписывает использование термоусадочных торцевых колпачков для герметизации концов несвязанной системы трубопроводов.

В противном случае возникает реальный риск повреждения, и гарантия на систему автоматически аннулируется.

## 04 ТЕХНИЧЕСКАЯ ИНФОРМАЦИЯ

### 4.4 – Двухтрубная система для горячего водоснабжения

Гипергибкая, предизолированная система трубопроводов, объединяющая как подающую, так и кольцевую трубы для передачи рабочей среды в одной трубе-оболочке, в первую очередь предназначена для транспортировки горячей бытовой (питьевой) воды в подземных распределительных сетях.

Трубы для передачи рабочей среды изготовлены из сшитого полиэтилена РЕ-Ха беловатого цвета.

Многослойная теплоизоляция изготовлена из сшитого микропористого пенополиэтилена РЕ-Х с водоотталкивающей закрытой ячеистой структурой, характеризующейся прочными, стойкими к износу изоляционными характеристиками и постоянной эластичностью, обеспечивающей максимальную и неизменную толщину изоляционного слоя, даже после многократного сгибания.

Высококачественный, устойчивый к воздействию ультрафиолета, двухслойный гофрированный защитный кожух из полиэтилена высокой плотности черного цвета защищает предварительно изолированную систему трубопроводов от механических воздействий и влаги, сохраняя при этом максимальную гибкость.



- Трубы для передачи рабочей среды: РЕ-Ха/SDR 7,4/PN 10
- Постоянная рабочая температура: 80°C
- Максимум. рабочая температура: 95°C
- Изоляционная пена РЕ-Х: водопоглощение <1% в соответствии с ISO 2896
- Полная длина бухты, все размеры: 100 м
- Производственный процесс безопасный для озонового слоя

### Двухтрубная система для горячего водоснабжения

№ арт.	Наружный кожух d <sub>нар</sub> [мм]	Напорная труба		Радиус изгиба [м] <sup>(1)</sup>	Содержание воды [л/м]	Вес kg/м
		d <sub>нар</sub> x s [мм]	d <sub>внутр</sub> [мм]			
<b>SD1402520</b>	140	25 x 3.5 20 x 2.8	18.0 14.4	0.35	0.417	1.9
<b>SD16025</b>	160	25 x 3.5 25 x 3.5	18.0 18.0	0.50	0.508	2.2
<b>SD1403225</b>	140	32 x 4.4 25 x 3.5	23.2 18.0	0.40	0.677	2.1
<b>SD1603225</b>	160	32 x 4.4 25 x 3.5	23.2 18.0	0.50	0.677	2.5
<b>SD1604025</b>	160	40 x 5.5 25 x 3.5	29.0 18.0	0.60	0.914	2.5
<b>SD1605025</b>	160	50 x 6.9 25 x 3.5	36.2 18.0	0.60	1.283	2.8
<b>SD1605032</b>	160	50 x 6.9 32 x 4.4	36.2 23.2	0.60	1.452	3.0

<sup>(1)</sup> Указанный минимальный радиус изгиба может применяться постоянно, не влияя на качество или производительность системы.

Установка должным образом закрепленных анкерных муфт на концах системы (обычно после проходов сквозь стену) является обязательной. Это необходимо для защиты подсоединенного трубопровода от потенциального воздействия сил расширения системы (тепловое расширение/сжатие).

Чтобы предотвратить попадание (грунтовой) воды, стандарт EN 15632-3 предписывает использование термоусадочных торцевых колпачков для герметизации концов несвязанной системы трубопроводов.

В противном случае возникает реальный риск повреждения, и гарантия на систему автоматически аннулируется.

## 04 ТЕХНИЧЕСКАЯ ИНФОРМАЦИЯ

### 4.5 – Четырехтрубная система

Гипергибкая предизолированная система трубопроводов, объединяющая две трубы системы отопления и две трубы для горячей (питьевой) в одной трубе-оболочке, в первую очередь предназначенная для транспортировки воды для отопления и горячей бытовой воды в подземной распределительной сети, соединяющей источник тепла с его точками использования.

Трубы для передачи рабочей среды изготовлены из сшитого полиэтилена PE-Xa с оранжевым барьером для диффузии кислорода для подающей линии отопления и синим для обратной линии отопления, линии циркуляции горячего водоснабжения окрашены в беловатый цвет.

Многослойная теплоизоляция изготовлена из сшитого микропористого пенополиэтилена PE-X с водоотталкивающей закрытой ячеистой структурой, характеризующейся прочными, стойкими к износу изоляционными характеристиками и постоянной эластичностью, обеспечивающей максимальную и неизменную толщину изоляционного слоя, даже после многократного сгибания.

Высококачественный, устойчивый к воздействию ультрафиолета, двухслойный гофрированный защитный кожух из полиэтилена высокой плотности черного цвета защищает предварительно изолированную систему трубопроводов от механических воздействий и влаги, сохраняя при этом максимальную гибкость.



- Трубы теплоносителя: PE-Xa/SDR 11/PN 6
- Кислородный барьер EVONH в соответствии с ISO 17455
- Трубы для горячей водоснабжения: PE-Xa/SDR 7,4/PN 10
- Постоянная рабочая температура: 80°C
- Макс. рабочая температура: 95°C
- Изоляционная пена PE-X: водопоглощение <1% в соответствии с ISO 2896
- Полная длина бухты, все размеры: 100 м
- Производственный процесс безопасный для озонового слоя

### Четырехтрубная система

№ арт.	Наружный кожух d <sub>нар</sub> [мм]	Напорная труба		Радиус изгиба [м] <sup>(1)</sup>	Содержание воды		Теплоемкость		Вес kg/m
		d <sub>нар</sub> x s [мм]	d <sub>внутр</sub> [мм]		Отопление [л/м]	Горячая вода [л/м]	[кВт] <sup>(2)</sup>	м/с	
<b>Q160H25S2520</b>	160	(2x) 25 x 2.3 25 x 3.5 20 x 2.8	2 x 20.4 18.0 14.4	0.60	0.654	0.417	10 - 30	0.5 - 1.1	2.5
<b>Q160H32S2520</b>	160	(2x) 32 x 2.9 25 x 3.5 20 x 2.8	2 x 26.2 18.0 14.4	0.60	1.078	0.417	30 - 60	0.6 - 1.3	2.6
<b>Q160H32S3225</b>	160	(2x) 32 x 2.9 32 x 4.4 25 x 3.5	2 x 26.2 23.2 18.0	0.60	1.078	0.677	30 - 60	0.6 - 1.3	2.8
<b>Q200H40S4032</b>	200	(2x) 40 x 3.7 40 x 5.5 32 x 4.4	2 x 32.6 29.0 23.2	0.80	1.670	1.083	40 - 100	0.6 - 1.5	3.5

<sup>(1)</sup> Указанный минимальный радиус изгиба может применяться постоянно, не влияя на качество или производительность системы.

<sup>(2)</sup> Теплоемкость в кВт для рабочей трубы (при T<sub>воды</sub> 80°C и ΔT 20°C).

Установка должным образом закрепленных анкерных муфт на концах системы (обычно после проходов сквозь стену) является обязательной. Это необходимо для защиты подсоединенного трубопровода от потенциального воздействия сил расширения системы (тепловое расширение/сжатие).

Чтобы предотвратить попадание (грунтовой) воды, стандарт EN 15632-3 предписывает использование термоусадочных торцевых колпачков для герметизации концов несвязанной системы трубопроводов.

В противном случае возникает реальный риск повреждения, и гарантия на систему автоматически аннулируется.



## 04 ТЕХНИЧЕСКАЯ ИНФОРМАЦИЯ

### 4.6 – Трубы для тепловых насосов

Гипергибкая, предизолированная система трубопроводов, объединяющая две трубы системы отопления и две гофрированные трубы для кабеля датчика с питанием в одной трубе-оболочке. Труба Terrendis® HP была разработана для подключения тепловых насосов воздух/вода к домам и жилым помещениям.

Трубы для передачи рабочей среды изготовлены из сшитого полиэтилена PE-Xa с оранжевым барьером для препятствия диффузии кислорода для подающей линии отопления и синим - для обратной линии отопления. Гофрированные трубы изготавливаются из полипропилена.

Многослойная теплоизоляция изготовлена из сшитого микропористого полиэтилена PE-X с водоотталкивающей закрытой ячеистой структурой, характеризующейся прочными, стойкими к износу изоляционными характеристиками и постоянной эластичностью, обеспечивающей максимальную и неизменную толщину изоляционного слоя, даже после многократного сгибания.

Высококачественный, устойчивый к воздействию ультрафиолета, двухслойный гофрированный защитный кожух из полиэтилена высокой плотности черного цвета защищает предварительно изолированную систему трубопроводов от механических воздействий и влаги, сохраняя при этом максимальную гибкость.



- Трубы для передачи рабочей среды теплоносителя: PE-Xa/SDR 11/PN 6
- Кислородный барьер EVONH в соответствии с ISO 17455
- Постоянная рабочая температура: 80°C
- Макс. рабочая температура: 95°C
- Гофрированные трубы для кабеля: из полипропилена класса 3422
- Изоляционная пена PE-X: водопоглощение <1% в соответствии с ISO 2896
- Полная длина бухты: 100 м
- Производственный процесс безопасный для озонового слоя

### Трубы для тепловых насосов

№ арт.	Наружный кожух d <sub>нар</sub> [мм]	Напорная труба		Радиус изгиба [м] <sup>(1)</sup>	Содержание воды [л/м]	Теплоемкость		Вес kg/m
		d <sub>нар</sub> x s [мм]	d <sub>внутри</sub> [мм]			[кВт] <sup>(2)</sup>	м/с	
HP14032E32	140	(2x) 32 x 2.9 32 32	2 x 26.2 25 25	0.40	1.078	6 - 15	0.6 - 1.3	2.3
HP16040E32	160	(2x) 40 x 3.7 32 32	2 x 32.6 25 25	0.60	1.670	10 - 28	0.6 - 1.5	2.8
HP16050E32	160	(2x) 50 x 4.6 32 32	2 x 40.8 25 25	0.60	2.614	15 - 50	0.6 - 1.8	3.2

<sup>(1)</sup> Указанный минимальный радиус изгиба может применяться постоянно, не влияя на качество или производительность системы.

<sup>(2)</sup> Теплоемкость в кВт для рабочей трубы (при T<sub>воды</sub> 60°C и ΔT 5°C).

Чтобы предотвратить попадание (грунтовой) воды, стандарт EN 15632-3 предписывает использование термоусадочных торцевых колпачков для герметизации концов несвязанной системы трубопроводов.

В противном случае возникает реальный риск повреждения, и гарантия на систему автоматически аннулируется.

## 04 ТЕХНИЧЕСКАЯ ИНФОРМАЦИЯ

### 4.7 – Однотрубная система водоснабжения или охлаждения

Гипергибкая предизолированная система трубопроводов с одной трубой для передачи рабочей среды, предназначенная в первую очередь для транспортировки холодной питьевой воды, охлаждающей воды, сточных вод или других жидкостей в подземных распределительных сетях.

Трубы для передачи рабочей среды изготовлены из полиэтилена высокой плотности HDPE-100 в соответствии с EN 12201 и могут эксплуатироваться при давлении до 16 бар.

Многослойная теплоизоляция изготовлена из сшитого микропористого пенополиэтилена PE-X с водоотталкивающей закрытой ячеистой структурой, характеризующейся прочными, стойкими к износу изоляционными характеристиками и постоянной эластичностью, обеспечивающей максимальную и неизменную толщину изоляционного слоя, даже после многократного сгибания.

Высококачественный, устойчивый к воздействию ультрафиолета, двухслойный гофрированный защитный кожух из полиэтилена высокой плотности черного цвета защищает предварительно изолированную систему трубопроводов от механических воздействий и влаги, сохраняя при этом максимальную гибкость.



- Трубы для передачи рабочей среды: HDPE-100/SDR 11/PN 16
- Диапазон рабочих температур: от -20°C до 20°C (PN 16) от 20°C до 40°C (макс. PN 11,8 при 40°C)
- Изоляционная пена PE-X: водопоглощение <1% в соответствии с ISO 2896
- Полная длина бухты, все размеры: 100 м
- Производственный процесс безопасный для озонового слоя

### Однотрубная система водоснабжения или охлаждения

№ арт.	Наружный кожух	Напорная труба		Радиус изгиба [м] <sup>(1)</sup>	Содержание воды [л/м]	Вес kg/m
	d <sub>нар</sub> [мм]	d <sub>нар</sub> x s [мм]	d <sub>внутр</sub> [мм]			
<b>C7525</b>	75	25 x 2.3	20.4	0.20	0.327	0.7
<b>C9032</b>	90	32 x 2.9	26.2	0.25	0.539	1.0
<b>C9040</b>	90	40 x 3.7	32.6	0.30	0.835	1.2
<b>C14050</b>	140	50 x 4.6	40.8	0.40	1.307	2.2
<b>C14063</b>	140	63 x 5.8	51.4	0.50	2.075	2.5
<b>C16075</b>	160	75 x 6.8	61.4	0.75	2.961	3.4
<b>C16090</b>	160	90 x 8.2	73.6	1.00	4.254	3.7
<b>C200110</b>	200	110 x 10.0	90.0	1.20	6.362	5.7
<b>C200125</b>	200	125 x 11.4	102.2	1.40	8.203	6.1

<sup>(1)</sup> Указанный минимальный радиус изгиба может применяться постоянно, не влияя на качество или производительность системы.

Чтобы предотвратить попадание (грунтовой) воды, стандарт EN 15632-3 предписывает использование термоусадочных торцевых колпачков для герметизации концов несвязанной системы трубопроводов.

В противном случае возникает реальный риск повреждения, и гарантия на систему автоматически аннулируется.

## 04 ТЕХНИЧЕСКАЯ ИНФОРМАЦИЯ

### 4.8 – Однотрубная система водоснабжения с защитой от замерзания

Гипергибкая предизолированная система трубопроводов с одной трубой для передачи рабочей среды, предназначенная в первую очередь для транспортировки холодной питьевой воды, охлаждающей воды, сточных вод или других жидкостей в подземных распределительных сетях.

Трубы для передачи рабочей среды изготовлены из полиэтилена высокой плотности HDPE-100 в соответствии с EN 12201 и могут эксплуатироваться при давлении до 16 бар. Встроенный саморегулирующийся нагревательный кабель мощностью 10 Вт/м предотвращает замерзание стоячей воды.

Многослойная теплоизоляция изготовлена из сшитого микропористого пенополиэтилена PE-X с водоотталкивающей закрытой ячеистой структурой, характеризующейся прочными, стойкими к износу изоляционными характеристиками и постоянной эластичностью, обеспечивающей максимальную и неизменную толщину изоляционного слоя, даже после многократного сгибания.

Высококачественный, устойчивый к воздействию ультрафиолета, двухслойный гофрированный защитный кожух из полиэтилена высокой плотности черного цвета защищает предварительно изолированную систему трубопроводов от механических воздействий и влаги, сохраняя при этом максимальную гибкость.



- Трубы для передачи рабочей среды: HDPE-100/SDR 11/PN 16
- Диапазон рабочих температур: от -20°C до 20°C (PN 16) от 20°C до 40°C (макс. PN 11,8 при 40°C)
- Изоляционная пена PE-X: водопоглощение <1% в соответствии с ISO 2896
- Полная длина бухты, все размеры: 100 м
- Производственный процесс безопасный для озонового слоя

### Однотрубная система водоснабжения с защитой от замерзания

№ арт.	Наружный кожух	Напорная труба		Радиус изгиба [м] <sup>(1)</sup>	Содержание воды [л/м]	Вес kg/m
	d <sub>нар</sub> [мм]	d <sub>нар</sub> x s [мм]	d <sub>внутр</sub> [мм]			
<b>C7525W10</b>	75	25 x 2.3	20.4	0.20	0.327	0.7
<b>C7532W10</b>	75	32 x 2.9	26.2	0.20	0.539	0.8
<b>C9040W10</b>	90	40 x 3.7	32.6	0.30	0.835	1.2
<b>C14050W10</b>	140	50 x 4.6	40.8	0.40	1.307	2.2
<b>C14063W10</b>	140	63 x 5.8	51.4	0.50	2.075	2.5
<b>C16075W10</b>	160	75 x 6.8	61.4	0.75	2.961	3.3
<b>C16090W10</b>	160	90 x 8.2	73.6	1.00	4.254	4.0
<b>C200110W10</b>	200	110 x 10.0	90.0	1.20	6.362	5.8
<b>C200125W10</b>	200	125 x 11.4	102.2	1.40	8.203	6.2

<sup>(1)</sup> Указанный минимальный радиус изгиба может применяться постоянно, не влияя на качество или производительность системы.

Чтобы предотвратить попадание (грунтовой) воды, стандарт EN 15632-3 предписывает использование термоусадочных торцевых колпачков для герметизации концов несвязанной системы трубопроводов.

В противном случае возникает реальный риск повреждения, и гарантия на систему автоматически аннулируется.

**КОМПЛЕКТ ДЛЯ ПОДКЛЮЧЕНИЯ ОДНОТРУБНОЙ СИСТЕМЫ ВОДОСНАБЖЕНИЯ К КАБЕЛЮ ЗАЩИТЫ ОТ ЗАМЕРЗАНИЯ**

Наши однотрубные системы водоснабжения с защитой от замерзания оснащены саморегулирующимся нагревательным кабелем мощностью 10 Вт/м для предотвращения замерзания стоячей воды.

Для работы нагревательный кабель должен быть подключен к сети 220 В переменного тока/50-60 Гц. Рекомендуется защитить цепь автоматическим выключателем дифференциального тока (дифф. автоматом) на 30 мА и предохранителем на 16 А.

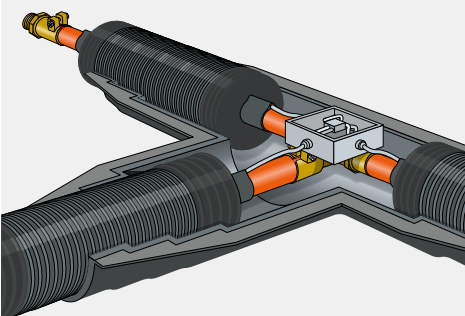
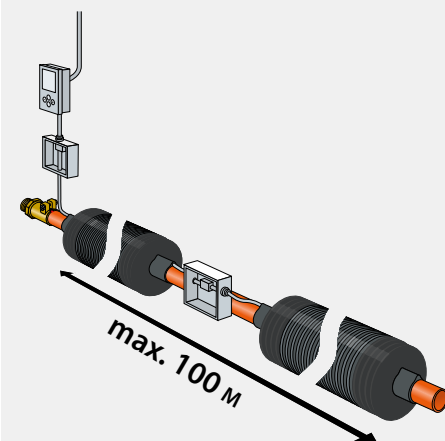
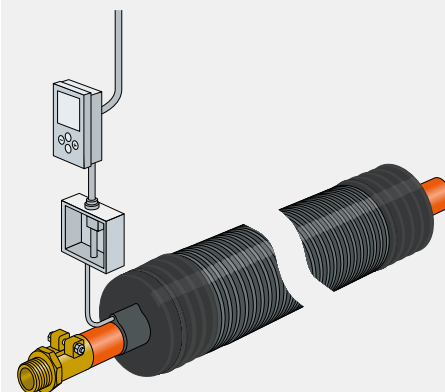
Настоятельно рекомендуется использовать термостат:

- Для автоматического включения/выключения питания нагревательного кабеля по заданной температуре (например, 2°C).
- Для предотвращения постоянного напряжения нагревательного кабеля даже при температуре окружающей среды значительно выше точки замерзания.

Общая длина нагревательного кабеля не должна превышать 100 м. Если требуются более длинные нагревательные кабели, следует предусмотреть отдельные источники питания, каждый из которых питает кабель длиной не более 100 м.

Нагревательный кабель можно обрезать до любой желаемой длины (<100 м в зависимости от длины трубы).

Чтобы обеспечить правильное функционирование кабеля и предотвратить возможное короткое замыкание, **две жилы кабеля должны быть электрически изолированы друг от друга.**



### НСТHERM термостат окружающей среды

Настенный термостат наружной установки

№ арт.
НСТHERM
Класс защиты: IP 54
Регулирование: от -10°C до 40°C
Коммутируемая мощность: 16 А/230 В
Напряжение: 230 В Стандартная настройка: 0°C

### НСВОХ электрическая распределительная коробка

Распределительная коробка из ПВХ используется для подключения нагревательного кабеля к линии питания (к силовому кабелю)

№ арт.
НСВОХ
Класс защиты: IP 55

### НССL комплект для электрического подключения и изоляции

Этот комплект используется для подключения нагревательного кабеля к источнику питания и электрической изоляции концов проводов.

№ арт.
НССL
1x проходная муфта
3x термоусадочные трубки для изоляции проводов питания и кабеля заземления
1x длинная термоусадочная муфта для изоляции нагревательного кабеля и питающей линии в месте соединения
2x более коротких термоусадочных муфты для изоляции концов нагревательного кабеля



## 04 ТЕХНИЧЕСКИЕ ХАРАКТЕРИСТИКИ

### 4.9 – Концевые фитинги PE-X SDR 11

Полный размерный ряд прочных, надежных и простых в использовании концевых фитингов PE-X на 25-125 мм для SDR 11 с переходом на резьбу.

Специально разработанные фитинги с длинными штуцерами для надежного захвата трубы из сшитого полиэтилена и стандартной конической наружной резьбой для свободного соединения с любым трубопроводом.

Все латунные детали, контактирующие с внутренней средой, соответствуют Европейской директиве по питьевой воде.

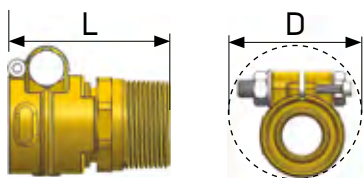
Зажимные кольца из латуни устойчивой к обезцинкованию (DZR), предотвращающие селективную коррозию латуни в агрессивных условиях. Простая установка болтового соединения без использования специальных инструментов или гидравлического оборудования.

Болты и гайки из высококачественной нержавеющей стали, предварительно смазанные, для предотвращения коррозии и склонности к холодной сварке.

Конструкция без уплотнительных колец, уплотнение на материале трубы из сшитого полиэтилена для надежного герметичного соединения.



- Концевые фитинги для труб из сшитого полиэтилена (PE-X) в соответствии с ISO 15875-3
- Трубы: PE-X/SDR 11, HDPE-100/SDR 11
- Номинальное давление: PN 6 для отопления, PN 16 для холодной воды и охлаждения
- Материал штуцера: латунь в соответствии с европейским стандартом DWD 98/83/EC
- Материал зажимного кольца: латунь DZR
- Зажимной болт и гайка: AISI 316
- Резьба: коническая ISO 7-1
- Конструкция без уплотнительных колец



### Концевые фитинги PE-X SDR 11

№ арт.	Размер трубы	Резьба	D	L	Вес
	д <sub>нар</sub> /s/д <sub>вн</sub> [мм]	[дюйм]	[мм]	[мм]	[кг]
HC25/0.75M	25/2.3/20.4	¾" M	50	61	0.2
HC32/1M	32/2.9/26.2	1" M	60	68	0.3
HC40/1.25M	40/3.7/32.6	1¼" M	80	77	0.6
HC50/1.5M	50/4.6/40.8	1½" M	85	79	0.6
HC63/2M	63/5.8/51.4	2" M	105	97	1.1
HC75/2.5M	75/6.8/61.4	2½" M	115	107	1.7
HC90/3M	90/8.2/73.6	3" M	140	119	2.6
HC110/4M	110/10.0/90.0	4" M	160	135	4.1
HC125/4M	125/11.4/102.2	4" M	185	136	5.2

## 04 ТЕХНИЧЕСКИЕ ХАРАКТЕРИСТИКИ

### 4.10 – Соединительные муфты PE-X x PE-X SDR 11

Полный размерный диапазон прочных, надежных и простых в использовании соединителей PE-X x PE-X от 25-125 мм в SDR 11.

Специально разработанные соединители с длинными штуцерами для надежного захвата трубы из сшитого полиэтилена.

Все латунные детали, контактирующие с измеряемой средой, соответствуют Европейской директиве по питьевой воде.

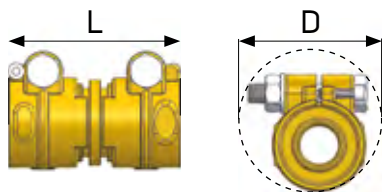
Зажимные кольца из латуни, устойчивой к обезцинкованию (DZR), предотвращающие селективную коррозию латуни в агрессивных условиях.

Простая установка болтового соединения без использования специальных инструментов или гидравлического оборудования. Болты и гайки из высококачественной нержавеющей стали, предварительно смазанные для предотвращения коррозии и склонности к холодной сварке.

Конструкция без уплотнительных колец, уплотнение за счет заполнения материалом PE-X пространства внутри фитинга, для прочного герметичного соединения.



- Соединительные муфты для труб PE-X x PE-X в соответствии с ISO 15875-3
- Трубы: PE-X/SDR 11, HDPE-100/SDR 11
- Номинальное давление: PN 6 для отопления, PN 16 для холодной воды и охлаждения
- Материал штуцера: латунь в соответствии с европейским стандартом DWD 98/83/EC
- Материал зажимного кольца: латунь DZR
- Зажимной болт и гайка: AISI 316
- Конструкция без уплотнительных колец



### Соединительные муфты PE-X x PE-X SDR 11

№ арт.	Размер трубы	D	L	Вес
	$d_{нар}/s/d_{вн}$ [мм]	[мм]	[мм]	[кг]
HC25x25	25/2.3/20.4	50	68	0.3
HC32x32	32/2.9/26.2	60	75	0.4
HC40x40	40/3.7/32.6	80	90	0.8
HC50x50	50/4.6/40.8	85	90	1.0
HC63x63	63/5.8/51.4	105	110	1.7
HC75x75	75/6.8/61.4	115	128	2.6
HC90x90	90/8.2/73.6	140	144	4.0
HC110x110	110/10.0/90.0	160	168	6.4
HC125x125	125/11.4/102.2	185	167	8.1

## 04 ТЕХНИЧЕСКИЕ ХАРАКТЕРИСТИКИ

### 4.11 – L-образные соединители PE-X x PE-X SDR 11

Полный размерный диапазон прочных, надежных и простых в использовании L-образных соединителей PE-X x PE-X от 25-125 мм в SDR 11.

Специально разработанные соединители с длинными штуцерами для надежного захвата трубы из сшитого полиэтилена.

Все латунные детали, контактирующие с измеряемой средой, соответствуют Европейской директиве по питьевой воде.

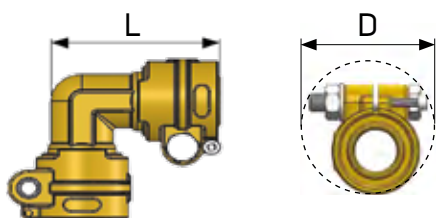
Зажимные кольца из латуни, устойчивой к обезцинкованию (DZR), предотвращающие селективную коррозию латуни в агрессивных условиях. Простая установка болтового соединения без использования специальных инструментов или гидравлического оборудования.

Болты и гайки из высококачественной нержавеющей стали, предварительно смазанные для предотвращения коррозии и склонности к холодной сварке.

Конструкция без уплотнительных колец, уплотнение на материале трубы из сшитого полиэтилена для надежного герметичного соединения.



- L-образные соединители PE-X x PE-X - в соответствии с ISO 15875-3
- Трубы: PE-X/SDR 11, HDPE-100/SDR 11
- Номинальное давление: PN 6 для отопления, PN 16 для холодной воды и охлаждения
- Материал штуцера: латунь в соответствии с европейским стандартом DWD 98/83/EC
- Материал зажимного кольца: латунь DZR
- Зажимной болт и гайка: AISI 316
- Конструкция без уплотнительных колец



### L-образные соединители PE-X x PE-X SDR 11

№ арт.	Размер трубы	D [мм]	L [мм]	Вес [кг]
	д <sub>нар</sub> /s/д <sub>вн</sub> [мм]			
HLC25x25	25/2.3/20.4	50	60	0.3
HLC32x32	32/3.0/26.2	60	70	0.5
HLC40x40	40/3.7/32.6	80	85	0.9
HLC50x50	50/4.6/40.8	85	93	1.1
HLC63x63	63/5.8/51.4	105	115	1.9
HLC75x75	75/6.8/61.4	115	135	3.0
HLC90x90	90/8.2/73.6	140	155	4.7
HLC110x110	110/10.0/90.0	160	193	7.5
HLC125x125	125/11.4/102.2	185	209	9.8

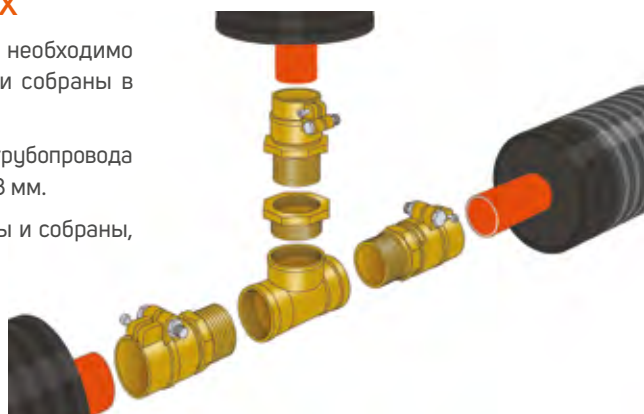
### T-образный соединитель (тройник) PE-X x PE-X x PE-X

Для ответвления подводных трубопроводов от основной трубы необходимо использовать тройники. Эти тройники должны быть подобраны и собраны в зависимости от диаметра используемых труб.

Вот пример T-образного соединителя, рассчитанного на ответвление трубопровода теплоснабжения диаметром 32 мм от основной трубы диаметром 63 мм.

Следующие типы и количество компонентов должны быть выбраны и собраны, как показано на чертеже:

- 2 шт. концевой фитинг 63 мм, Арт. № HC63/2M
- 1 шт. концевой фитинг 32 мм, Арт. № HC32/1M
- 1 шт. Тройник 2", Арт. № TP2
- 1 шт. Переходник (2" M x 1" F), Арт. № RB2/1





## 04 ТЕХНИЧЕСКИЕ ХАРАКТЕРИСТИКИ

### 4.12 – Концевые фитинги под сварку для труб SDR 11

Полный размерный диапазон прочных, надежных и простых в использовании концевых фитингов под сварку для напорных труб диаметром 25-125 мм в SDR 11.

Специально разработанные соединители с длинными штуцерами для лучшего захвата труб из сшитого полиэтилена и со стальным патрубком для соединения труб из полиэтилена со стальными трубами теплотрасс или под сварку со стальным фланцем.

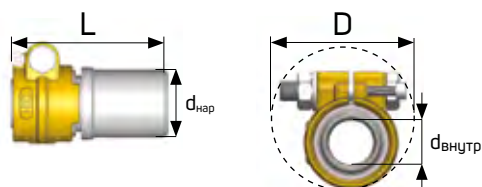
Зажимные кольца из латуни, устойчивой к обезцинкованию (DZR), предотвращающие селективную коррозию латуни в агрессивных условиях. Простая установка болтового соединения без использования специальных инструментов или гидравлического оборудования.

Болты и гайки из высококачественной нержавеющей стали, предварительно смазанные для предотвращения коррозии и склонности к холодной сварке.

Конструкция без уплотнительных колец, уплотнение на материале трубы из сшитого полиэтилена для надежного герметичного соединения.



- Концевые фитинги под сварку в соответствии с ISO 15875-3
- Трубы: PE-X/SDR 11, HDPE-100/SDR 11
- Номинальное давление: PN 6 для отопления, PN 16 для холодной воды и охлаждения
- Материал вставки: сталь S235
- Материал зажимного кольца: латунь DZR
- Зажимной болт и гайка: AISI 316
- Конструкция без уплотнительных колец



### Концевые фитинги под сварку для труб SDR 11

№ арт.	Размер трубы	Стальной патрубок		D [мм]	L [мм]	Вес [кг]
	d <sub>нар</sub> /s/d <sub>вн</sub> [мм]	d <sub>нар</sub> [мм]	d <sub>внутр</sub> [мм]			
HC25/27W	25/2.3/20.4	29.6	21.6	50	61	0.2
HC32/33W	32/2.9/26.2	33.7	27.7	60	63	0.3
HC40/42W	40/3.7/32.6	42.4	35.4	80	75	0.5
HC50/48W	50/4.6/40.8	48.3	40	85	84	0.7
HC63/60W	63/5.8/51.4	60.3	52.3	105	88	1.1
HC75/76W	75/6.8/61.4	76	65	115	101	1.6
HC90/89W	90/8.2/73.6	88.9	78.9	140	108	2.3
HC110/114W	110/10.0/90.0	114.3	104.3	160	114	3.5
HC125/114W	125/11.4/102.2	114.3	104.3	185	120	4.3

## 04 ТЕХНИЧЕСКИЕ ХАРАКТЕРИСТИКИ

### 4.13 – Концевые фитинги для труб PE-X SDR 7.4

Полный диапазон размеров прочных, надежных и простых в использовании концевых фитингов PE-X для диаметров 20-110 мм в SDR 7.4.

Специально разработанные фитинги с длинными штуцерами для надежного захвата трубы из сшитого полиэтилена и стандартной конической наружной резьбы для свободного соединения с любым трубопроводом.

Все латунные детали, контактирующие с внутренней средой, соответствуют Европейской директиве по питьевой воде.

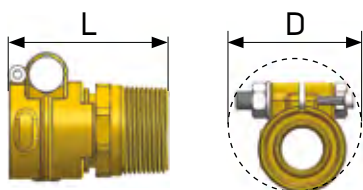
Зажимные кольца из латуни устойчивой к обезцинкованию (DZR), предотвращающие селективную коррозию латуни в агрессивных условиях. Простая установка болтового соединения без использования специальных инструментов или гидравлического оборудования.

Болты и гайки из высококачественной нержавеющей стали, предварительно смазанные, для предотвращения коррозии и склонности к холодной сварке.

Конструкция без уплотнительных колец, уплотнение на материале трубы из сшитого полиэтилена для надежного герметичного соединения.



- Концевые фитинги PE-X в соответствии с ISO 15875-3
- Трубы: PE-X/SDR 7.4
- Номинальное давление: PN 10 для горячего водоснабжения
- Материал штуцера: латунь в соответствии с европейским стандартом DWD 98/83/EC
- DVGW - одобрено
- Материал зажимного кольца: латунь DZR
- Зажимной болт и гайка: AISI 316
- Резьба: коническая ISO 7-1
- Конструкция без уплотнительных колец



### Концевые фитинги для труб PE-X SDR 7.4

№ арт.	Размер трубы	Резьба	D	L	Вес
	д <sub>нар</sub> /s/d <sub>вн</sub> [мм]	[дюйм]	[мм]	[мм]	[кг]
SC20/0.75M	20/2.8/14.4	¾" M	40	61	0.2
SC25/0.75M	25/3.5/18.0	¾" M	50	61	0.2
SC32/1M	32/4.4/23.2	1" M	60	68	0.3
SC40/1.25M	40/5.5/29.0	1¼" M	80	79	0.6
SC50/1.5M	50/6.9/36.2	1½" M	85	79	0.6
SC63/2M	63/8.7/45.6	2" M	105	97	1.1
SC75/2.5M	75/10.3/54.4	2½" M	115	101	1.7
SC90/3M	90/12.3/65.4	3" M	140	116	2.7
SC110/4M	110/15.1/79.8	4" M	160	135	4.0

## 04 ТЕХНИЧЕСКИЕ ХАРАКТЕРИСТИКИ

### 4.14 – Соединительные муфты для труб PE-X x PE-X SDR 7.4

Полный размерный диапазон прочных, надежных и простых в использовании соединительных муфт PE-X от 20-110 мм в SDR 7,4.

Специально разработанные соединители с длинными штуцерами для надежного захвата трубы из сшитого полиэтилена.

Все латунные детали, контактирующие с измеряемой средой, соответствуют Европейской директиве по питьевой воде.

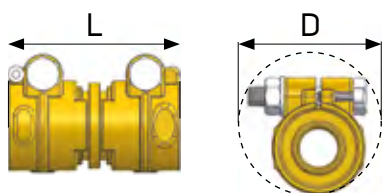
Зажимные кольца из латуни, устойчивой к обезцинкованию (DZR), предотвращающие селективную коррозию латуни в агрессивных условиях. Простая установка болтового соединения без использования специальных инструментов или гидравлического оборудования.

Болты и гайки из высококачественной нержавеющей стали, предварительно смазанные для предотвращения коррозии и склонности к холодной сварке.

Конструкция без уплотнительных колец, уплотнение на материале трубы из сшитого полиэтилена для надежного герметичного соединения.



- Соединительные муфты PE-X в соответствии с ISO 15875-3
- Трубы: PE-X/SDR 7,4
- Номинальное давление: PN 10 для горячего водоснабжения
- Материал штуцера: латунь в соответствии с европейским стандартом DWD 98/83/EC
- DVGW - одобрено
- Материал зажимного кольца: латунь DZR
- Зажимной болт и гайка: AISI 316
- Конструкция без уплотнительных колец



### Соединительные муфты для труб PE-X x PE-X SDR 7.4

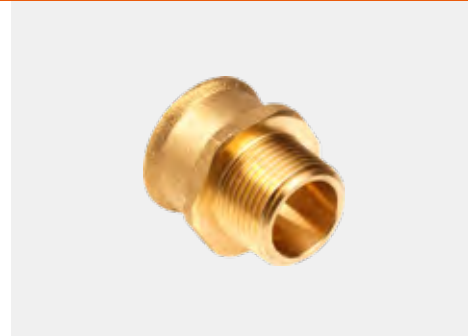
№ арт.	Размер трубы	D	L	Вес
	д <sub>нар</sub> /s/д <sub>вн</sub> [мм]	[мм]	[мм]	[кг]
SC20x20	20/2.8/14.4	53	40	0.3
SC25x25	25/3.5/18.0	57	68	0.3
SC32x32	32/4.4/23.2	61	75	0.4
SC40x40	40/5.5/29.0	75	90	0.8
SC50x50	50/6.9/36.2	82	90	1.1
SC63x63	63/8.7/45.6	103	110	1.7
SC75x75	75/10.3/54.4	118	128	2.6
SC90x90	90/12.3/65.4	140	144	4.1
SC110x110	110/15.1/79.8	160	168	6.4

## 04 ТЕХНИЧЕСКИЕ ХАРАКТЕРИСТИКИ

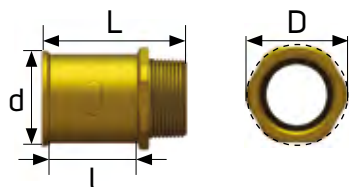
### 4.15 – Анкерные муфты

Установка должным образом закрепленных анкерных муфт на концах системы (обычно после проходов сквозь стену) является обязательной. Это необходимо для защиты подсоединенного трубопровода от потенциального воздействия сил расширения системы (тепловое расширение/сжатие) для напорных труб РЕ-Ха.

В противном случае возникает реальный риск повреждения, и гарантия на систему автоматически аннулируется.

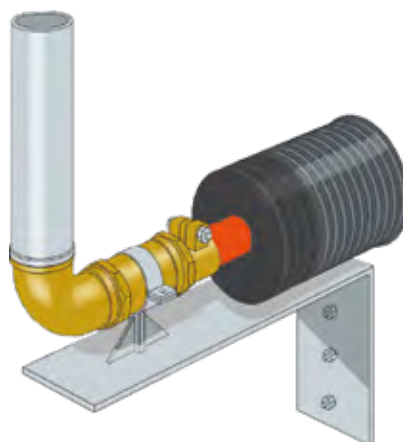


- Номинальное давление: PN 16
- Материал: латунь DZR в соответствии с DWD 98/83/EC
- Резьба: коническая ISO 7-1



### Анкерные муфты

№ арт.	Резьба М+F	d	L	l	D	Вес
	[дюйм]	[мм]	[мм]	[мм]	[мм]	[кг]
<b>FP0.75</b>	¾"	32	59	27	32	0.2
<b>FP1</b>	1"	45	61	27	45	0.3
<b>FP1.25</b>	1¼"	53	88	52	50	0.5
<b>FP1.5</b>	1½"	58	88	52	58	0.6
<b>FP2</b>	2"	70	98	55	70	0.8
<b>FP2.5</b>	2½"	86	98	55	85	1.0
<b>FP3</b>	3"	100	140	90	98	1.7
<b>FP4</b>	4"	124	145	90	124	2.5



## 04 ТЕХНИЧЕСКИЕ ХАРАКТЕРИСТИКИ

Системные аксессуары из латуни, такие как муфты, отводы, тройники, можно легко комбинировать с концевыми фитингами РЕ-Ха для получения желаемых размерных конфигураций.

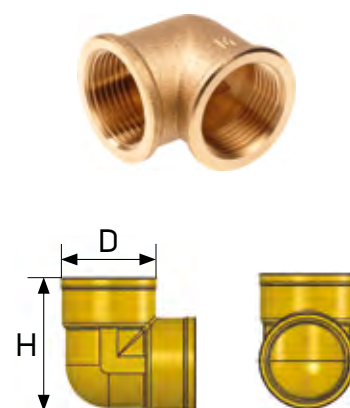
Эти фитинги и приспособления идеально подходят для применения в системах водоснабжения и отопления.

- Номинальное давление: PN 16
- Материал: латунь DZR в соответствии с DWD 98/83/EC
- Резьба: ISO 228-1

### 4.16 – Отводы (90°)

#### Отводы (90°)

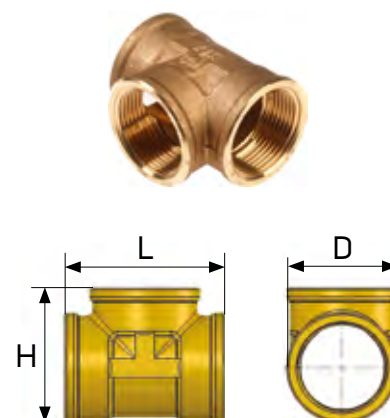
№ арт.	Резьба F+F	D	H	Вес
	[дюйм]	[мм]	[мм]	[кг]
<b>EL0.75</b>	¾"	35	50	0.2
<b>EL1</b>	1"	40	55	0.2
<b>EL1.25</b>	1¼"	50	70	0.3
<b>EL1.5</b>	1½"	55	75	0.5
<b>EL2</b>	2"	70	90	0.7
<b>EL2.5</b>	2½"	90	110	1.4
<b>EL3</b>	3"	100	125	1.9
<b>EL4</b>	4"	130	160	2.9



### 4.17 – Тройники

#### Тройники

№ арт.	Резьба F+F+F	D	L	H	Вес
	[дюйм]	[мм]	[мм]	[мм]	[кг]
<b>TP0.75</b>	¾"	35	55	45	0.2
<b>TP1</b>	1"	40	60	50	0.3
<b>TP1.25</b>	1¼"	50	75	65	0.4
<b>TP1.5</b>	1½"	60	85	70	0.6
<b>TP2</b>	2"	70	115	90	0.8
<b>TP2.5</b>	2½"	90	130	110	1.7
<b>TP3</b>	3"	100	145	125	2.2
<b>TP4</b>	4"	130	180	160	3.4

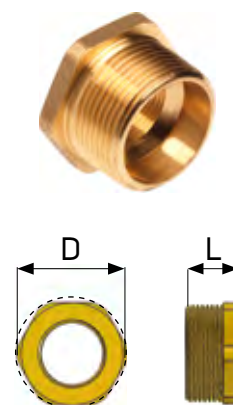


## 04 ТЕХНИЧЕСКИЕ ХАРАКТЕРИСТИКИ

### 4.18 – Переходники

#### Переходники

№ арт.	Резьба М + F	D	L	Вес
	[дюйм]	[мм]	[мм]	[кг]
<b>RB1/0.75</b>	1" М x ¾" F	40	20	0.1
<b>RB1.25/0.75</b>	1¼" М x ¾" F	50	30	0.2
<b>RB1.25/1</b>	1¼" М x 1" F	50	30	0.1
<b>RB1.5/0.75</b>	1½" М x ¾" F	55	30	0.3
<b>RB1.5/1</b>	1½" М x 1" F	50	30	0.2
<b>RB1.5/1.25</b>	1½" М x 1¼" F	50	30	0.1
<b>RB2/0.75</b>	2" М x ¾" F	70	40	0.5
<b>RB2/1</b>	2" М x 1" F	60	30	0.4
<b>RB2/1.25</b>	2" М x 1¼" F	60	35	0.3
<b>RB2/1.5</b>	2" М x 1½" F	60	35	0.3
<b>RB2.5/1.25</b>	2½" М x 1¼" F	80	45	0.8
<b>RB2.5/1.5</b>	2½" М x 1½" F	80	40	0.6
<b>RB2.5/2</b>	2½" М x 2" F	80	40	0.5
<b>RB3/1</b>	3" М x 1" F	95	45	1.0
<b>RB3/1.25</b>	3" М x 1¼" F	95	45	1.0
<b>RB3/1.5</b>	3" М x 1½" F	95	45	1.0
<b>RB3/2</b>	3" М x 2" F	90	40	0.8
<b>RB3/2.5</b>	3" М x 2½" F	90	40	0.5
<b>RB4/2</b>	4" М x 2" F	120	45	1.9
<b>RB4/2.5</b>	4" М x 2½" F	115	50	1.6
<b>RB4/3</b>	4" М x 3" F	115	50	1.3

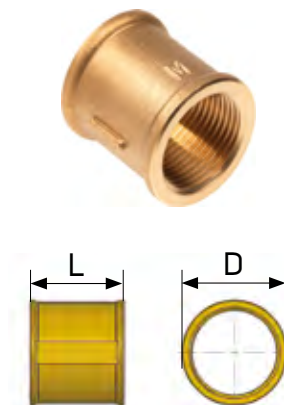


## 04 ТЕХНИЧЕСКИЕ ХАРАКТЕРИСТИКИ

### 4.19 – Муфты

#### Муфты

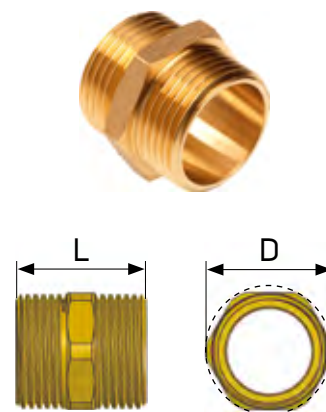
№ арт.	Резьба F + F [дюйм]	D [мм]	L [мм]	Вес [кг]
<b>SL0.75</b>	¾"	35	35	0.1
<b>SL1</b>	1"	40	40	0.2
<b>SL1.25</b>	1¼"	50	45	0.2
<b>SL1.5</b>	1½"	60	45	0.3
<b>SL2</b>	2"	75	45	0.5
<b>SL2.5</b>	2½"	90	80	0.9
<b>SL3</b>	3"	100	80	1.1
<b>SL4</b>	4"	130	90	1.5



### 4.20 – Ниппели

#### Ниппели

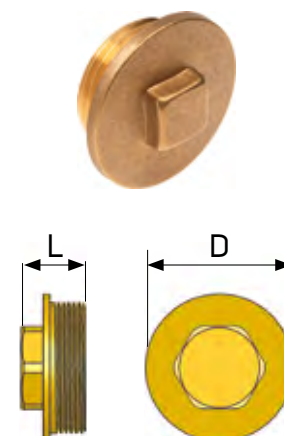
№ арт.	Резьба M + M [дюйм]	D [мм]	L [мм]	Вес [кг]
<b>NI0.75</b>	¾"	30	40	0.1
<b>NI1</b>	1"	40	40	0.1
<b>NI1.25</b>	1¼"	45	50	0.2
<b>NI1.5</b>	1½"	50	55	0.2
<b>NI2</b>	2"	65	50	0.3
<b>NI2.5</b>	2½"	80	60	0.5
<b>NI3</b>	3"	100	65	0.9
<b>NI4</b>	4"	125	70	1.4



### 4.21 – Заглушки

#### Заклушки

№ арт.	Резьба M [дюйм]	D [мм]	L [мм]	Вес [кг]
<b>PL0.75</b>	¾"	35	20	0.1
<b>PL1</b>	1"	45	25	0.1
<b>PL1.25</b>	1¼"	55	25	0.1
<b>PL1.5</b>	1½"	65	30	0.2
<b>PL2</b>	2"	75	30	0.3
<b>PL2.5</b>	2½"	80	45	0.5
<b>PL3</b>	3"	95	55	0.7
<b>PL4</b>	4"	120	70	1.5

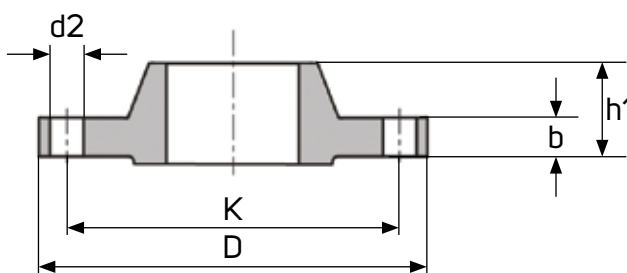


## 04 ТЕХНИЧЕСКИЕ ХАРАКТЕРИСТИКИ

### 4.22 – Фланцы

Оцинкованные фланцы с резьбой, которые можно легко комбинировать с концевыми фитингами для труб РЕ-Х для получения желаемых конфигураций и размеров.

- Материал: оцинкованная сталь.
- Норма: EN 1092-1 или DIN 2566
- Номинальное давление: PN 16
- Резьба: цилиндрическая ISO 228-1



### Фланцы

№ арт.	Резьба F [дюйм]	DN	Наружный диаметр фланца D [мм]	Толщина фланца b [мм]	Диаметр по отв. K [мм]	h1 [мм]	Болтовые отверстия		Вес [кг]
							Кол-во	Ø d2 [мм]	
<b>FL0.75</b>	¾"	20	105	16	75	24	4	14	1.0
<b>FL1</b>	1"	25	115	16	85	24	4	14	1.5
<b>FL1.25</b>	1 ¼"	32	140	16	100	26	4	18	2.0
<b>FL1.5</b>	1 ½"	40	150	16	110	26	4	18	2.1
<b>FL2</b>	2"	50	165	18	125	28	4	18	2.5
<b>FL2.5</b>	2 ½"	65	185	18	145	32	4	18	3.3
<b>FL3</b>	3"	80	200	20	160	34	4	18	4.0
<b>FL4</b>	4"	100	220	20	180	38	8	18	4.5



## 04 ТЕХНИЧЕСКИЕ ХАРАКТЕРИСТИКИ

### 4.23 – Шаровые краны

- Минимальная и максимальная рабочая температура: от -20°C до 180°C
- Корпус из оцинкованной латуни.
- Резьба: ISO 7-1 (наружная, внутренняя)



#### Шаровые краны

№ арт.	Резьба М + F	Давление
	[дюйм]	[бар]
<b>BV0.75</b>	¾"	25
<b>BV1</b>	1"	25
<b>BV1.25</b>	1¼"	25
<b>BV1.5</b>	1½"	25
<b>BV2</b>	2"	25
<b>BV2.5</b>	2½"	25
<b>BV3</b>	3"	25
<b>BV4</b>	4"	25

Шаровые краны **для питьевой воды** диаметром до 2 дюймов доступны **по** запросу.

## 04 ТЕХНИЧЕСКИЕ ХАРАКТЕРИСТИКИ

Для предотвращения проникновения (грунтовой) воды стандарт EN 15632-3 предписывает использование термоусадочных торцевых колпачков для герметизации концов систем трубопроводов на подземных соединениях. В противном случае возникает реальный риск повреждения, и гарантия на систему автоматически аннулируется.

### 4.24 – Одинарные термоусадочные торцевые колпачки

Таблица выбора продукции для одинарных термоусадочных торцевых колпачков

Напорная труба	Наружный кожух							
	д <sub>нар</sub> [мм]	д <sub>нар</sub> 75 [мм]	д <sub>нар</sub> 90 [мм]	д <sub>нар</sub> 110 [мм]	д <sub>нар</sub> 140 [мм]	д <sub>нар</sub> 160 [мм]	д <sub>нар</sub> 200 [мм]	д <sub>нар</sub> 225 [мм]
25	SEC/75	SEC/90	SEC/110					
32	SEC/75	SEC/90	SEC/110	SEC/140-S	SEC/160-S			
40		SEC/90	SEC/110	SEC/140-S	SEC/160-S			
50			SEC/110	SEC/140	SEC/160-S			
63				SEC/140	SEC/160	SEC/200-S		
75				SEC/140	SEC/160	SEC/200-S		
90					SEC/160	SEC/200-S	SEC/225	
110						SEC/200-S	SEC/225	
125						SEC/200	SEC/225	



### 4.25 – Двойные термоусадочные торцевые колпачки

Таблица выбора продукции для двойных термоусадочных торцевых колпачков

Напорная труба		Наружный кожух			
д <sub>нар</sub> [мм]	д <sub>нар</sub> [мм]	д <sub>нар</sub> 140 [мм]	д <sub>нар</sub> 160 [мм]	д <sub>нар</sub> 200 [мм]	д <sub>нар</sub> 225 [мм]
25	20	SECD/140			
25	25	SECD/140	SECD/160		
32	25	SECD/140	SECD/160		
32	32	SECD/140	SECD/160		
40	25	SECD/140	SECD/160		
40	32	SECD/140	SECD/160		
40	40	SECD/140	SECD/160		
50	25		SECD/160		
50	32		SECD/160		
50	50		SECD/160	SECD/200-S	
63	63			SECD/200	SECD/225
75	75				SECD/225



### 4.26 – Термоусадочные торцевые колпачки для четырёхтрубных систем и труб для тепловых насосов

Термоусадочный торцевой колпачок **SECQ/10** предназначен для четырёхтрубных систем и труб для тепловых насосов.



## 04 ТЕХНИЧЕСКИЕ ХАРАКТЕРИСТИКИ

### 4.27 – I - изоляционный комплект для прямого соединения (SIS)

Водонепроницаемый герметичный комплект для подземной изоляции прямого соединения (удлинения) одинарных, двойных или четырехтрубных теплоизолированных систем. Поставляется в комплекте: гильза с минеральной теплоизоляцией в виде сегментов, термоусадочные рукава (2шт.) и инструкция по монтажу.

#### I - изоляционный комплект для прямого соединения

№ арт.	Кожух трубы	Размеры гильзы		Вес [кг]
	д <sub>нар</sub> [мм]	д <sub>нар</sub> [мм]	Длина [мм]	
<b>SIS90/75</b>	90/75	110	600	1.8
<b>SIS110</b>	110	125	600	1.9
<b>SIS140</b>	140	160	850	3.0
<b>SIS160</b>	160	180	1000	4.0
<b>SIS200</b>	200	225	1000	6.0
<b>SIS225</b>	225	250	1000	7.3



### 4.28 – Комплект изоляции L-образного соединения (LIK)

Водонепроницаемый герметичный комплект для подземной изоляции L-образного соединения одинарных, двойных или четырехтрубных теплоизолированных систем. Поставляется в комплекте: корпус из двух частей, минеральная теплоизоляция в виде сегментов, герметик, болты из нержавеющей стали и инструкция по монтажу.

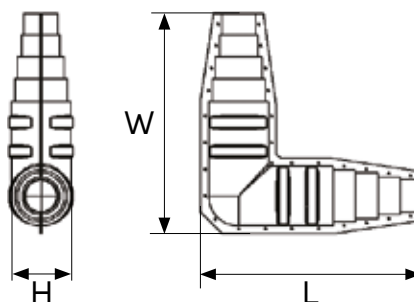
#### Комплект изоляции L-образного соединения

№ арт.	Кожух трубы	Длина	Ширина	Высота	Вес [кг]
	д <sub>нар</sub> [мм]	[мм]	[мм]	[мм]	
<b>LIK225/140</b>	225/200/160/140	990	990	290	7.5



**Отрезать до метки на LIK225/140, в зависимости от диаметра кожуха трубы**

Изоляционный комплект для L-отвода	L/W	H
д <sub>нар</sub> [мм]	[мм]	[мм]
<b>225</b>	690	290
<b>200</b>	790	290
<b>160</b>	890	290
<b>140</b>	990	290



Чтобы предотвратить попадание (грунтовой) воды, стандарт EN 15632-3 предписывает использование термоусадочных торцевых колпачков для герметизации концов несвязанной системы трубопроводов.

В противном случае возникает реальный риск повреждения, и гарантия на систему автоматически аннулируется.

## 04 ТЕХНИЧЕСКИЕ ХАРАКТЕРИСТИКИ

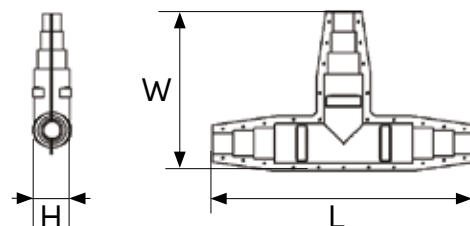
### 4.29 – Изоляционный комплект для Т-отвода (ТИК)

Водонепроницаемый герметичный комплект для подземной изоляции Т-образного соединения одинарных, двойных или четырехтрубных теплоизолированных систем. Поставляется в комплекте: корпус из двух частей, минеральная теплоизоляция в виде сегментов, герметик, болты из нержавеющей стали и инструкция по монтажу.



#### Комплект Т-образной изоляции

	Кожух трубы	Длина L	Ширина W	Высота H	Вес
№ арт.	д <sub>нар</sub> [мм]	[мм]	[мм]	[мм]	[кг]
<b>ТИК140/90</b>	140/110/90	1250	755	206	5.5
<b>ТИК225/140</b>	225/200/160/140	1640	990	290	9.0



#### Размер нарезки по длине ТИК140/90

Т-образная изоляция	L	W	H
д <sub>нар</sub> [мм]	[мм]	[мм]	[мм]
<b>140</b>	850	560	205
<b>110</b>	1050	660	205
<b>90</b>	1250	760	205

#### Размер нарезки по длине ТИК225/140

Т-образная изоляция	L	W	H
д <sub>нар</sub> [мм]	[мм]	[мм]	[мм]
<b>140</b>	1640	990	290
<b>160</b>	1440	890	290
<b>200</b>	1240	790	290
<b>225</b>	1040	690	290

### 4.30 – Изоляционный комплект для Н-отвода (НИК)

Водонепроницаемый герметичный комплект для подземной изоляции Н-образного (двойного Т-образного) соединения одинарных, двойных или четырехтрубных теплоизолированных систем. Поставляется в комплекте: корпус из двух частей, минеральная теплоизоляция в виде сегментов, герметик, болты из нержавеющей стали и инструкция по монтажу.

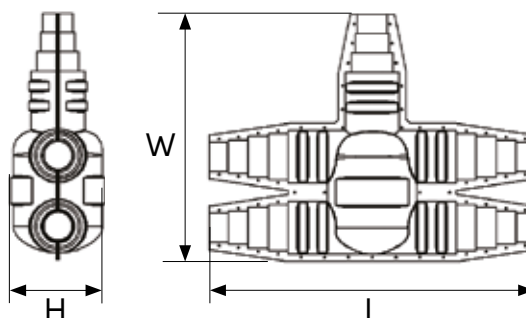


#### Изоляционный комплект для Н-отвода

	Кожух трубы	Длина L	Ширина W	Высота H	Вес
№ арт.	д <sub>нар</sub> [мм]	[мм]	[мм]	[мм]	[кг]
<b>НИК225/140</b>	225/200/160/140	1640	1250	476	15.0
	2 x трассы 225/200/160/140 1 x отвод 200/160/140				

#### Размер нарезки по длине НИК225/140

Комплект Н-образной изоляции	L	W	H
д <sub>нар</sub> [мм]	[мм]	[мм]	[мм]
<b>140</b>	1640	1250	476
<b>160</b>	1440	1150	476
<b>200</b>	1240	1050	476
<b>225</b>	1040	-	476



Чтобы предотвратить попадание (грунтовой) воды, стандарт EN 15632-3 предписывает использование термоусадочных торцевых колпачков для герметизации концов несвязанной системы трубопроводов.

В противном случае возникает реальный риск повреждения, и гарантия на систему автоматически аннулируется.

## 04 ТЕХНИЧЕСКИЕ ХАРАКТЕРИСТИКИ

### 4.31 – Подземный смотровой колодец (UIC)

Подземный смотровой колодец с 6 возможными входами для подключения одинарных, двойных или четверных труб, что позволяет компоновать внутри запорную арматуру. Поставляется в комплекте с крышкой, уплотнительной пастой, болтами из нержавеющей стали и инструкцией по монтажу.

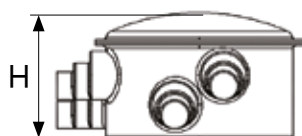
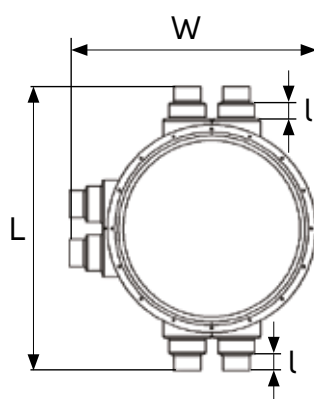


#### Подземный смотровой колодец

	Кожух трубы	Длина L	Ширина W	Высота H	Патрубок l	Вес
№ арт.	д <sub>нар</sub> [мм]	[мм]	[мм]	[мм]	[мм]	[кг]
<b>UIC225/140</b>	225/200/160/140	1570	1360	700	90	55.00

#### Термоусадочный рукав для подземного смотрового колодца

Наружный кожух	
№ арт.	д <sub>нар</sub> [мм]
<b>SSL110/125</b>	110
<b>SSL160/180</b>	140
<b>SSL160/180</b>	160
<b>SSL225/250</b>	200
<b>SSL225/250</b>	225



Чтобы предотвратить попадание (грунтовой) воды, стандарт EN 15632-3 предписывает использование термоусадочных торцевых колпачков для герметизации концов несвязанной системы трубопроводов.

В противном случае возникает реальный риск повреждения, и гарантия на систему автоматически аннулируется.

## 04 ТЕХНИЧЕСКИЕ ХАРАКТЕРИСТИКИ

### 4.32 – Комплекты для прохода сквозь стены

Комплекты для прохода сквозь стены над уровнем грунтовых вод (без подпора воды), состоящие из гофрированной гильзы из полиэтилена высокой плотности и термоусадочного рукава для уплотнения пространства между гильзой и кожухом трубопровода. Гильза, замоноличенная в стене, должна выступать наружу на  $\pm 10$  см от поверхности стены, чтобы обеспечить возможность установки термоусадочного рукава.



#### Комплекты для прохода сквозь стены (без подпора воды)

№ арт.	Кожух трубы	Гильза	Длина	Вес
	д <sub>нар</sub> [мм]	д <sub>нар</sub> [мм]	[мм]	[кг]
<b>WSL75</b>	75	110	500	1.1
<b>WSL90/110</b>	90 или 110	140	500	1.0
<b>WSL140/160</b>	140 или 160	200	500	1.8
<b>WSL200</b>	200	235	500	3.7
<b>WSL225</b>	225	295	500	4.2

## 04 ТЕХНИЧЕСКИЕ ХАРАКТЕРИСТИКИ

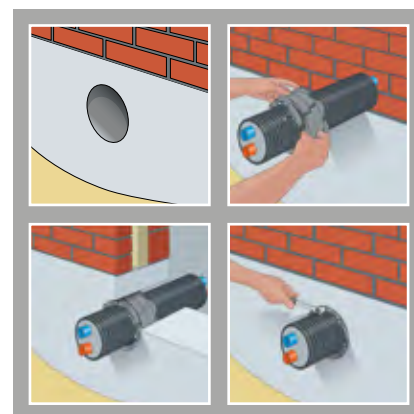
### 4.33 – Цепное уплотнение

Модульное цепное уплотнение предназначено для гидростатического уплотнения проходов предизолированных труб в стенах, полах и потолках. Цепь состоит из нескольких резиновых звеньев, расширяющихся во время затягивания болта, обеспечивая уплотнение между наружным кожухом трубы и просверленным отверстием. Цепное уплотнение может быть установлено в просверленное круглое отверстие или внутри закладных стеновых гильз из фиброцемента или ПВХ, которые заливаются в бетонную конструкцию.



#### Цепное уплотнение (без подпора воды)

№ арт.	Кожух трубы	Отверстие в стене	Вес [кг]
	д <sub>нар</sub> [мм]	d [мм]	
SCHA9/200	75	100	1.0
SCHA7/300	75	120	0.7
SCHA6/360	75	150	1.4
SCHA8/300	90	130	0.8
SCHA9/340	90	150	0.7
SCHA10/300	110	150	1.0
SCHA13/340	140	200	1.9
SCHA14/300	160	200	1.2
SCHA9/475	160	250	4.0
SCHA9/325	200	250	2.0
SCHA12/410	225	300	5.0



### 4.34 – Кольцевое уплотнение

Кольцевое уплотнение предназначено для гидростатического уплотнения проходов предизолированных труб в стенах, полах и потолках. Кольцевое уплотнение обеспечивает уплотнение между наружным кожухом трубы и просверленным отверстием. Кольцевые уплотнения могут устанавливаться в просверленные отверстия или внутри закладных стеновых гильз из фиброцемента или ПВХ, которые заливаются в бетонную конструкцию. **Герметичность и водонепроницаемость до 0,5 бар.**



#### Кольцевое уплотнение (для воды под давлением)

№ арт.	Кожух трубы	Отверстие в стене	Вес [кг]
	д <sub>нар</sub> [мм]	d [мм]	
RS75/150	75	150	1.9
RS90/150	90	150	1.7
RS110/150	110	150	1.4
RS140/200	140	200	2.2
RS160/250	160	250	4.1
RS200/250	200	250	2.6
RS225/300	225	300	4.6

## 04 ТЕХНИЧЕСКИЕ ХАРАКТЕРИСТИКИ

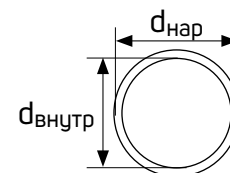
### 4.35 – Гильзы закладные из ПВХ

Гильзы стеновые из ПВХ подходят в качестве закладных для предварительно изолированных труб и используются совместно с цепным или кольцевым уплотнением. ПВХ имеет свойства расширения, аналогичные свойствам бетона, в который он залит.



#### Гильзы закладные из ПВХ

№ арт.	Кожух трубы	Закладная гильза			Вес [кг]
	д <sub>нар</sub> [мм]	д <sub>внутр</sub> [мм]	д <sub>нар</sub> [мм]	Длина [мм]	
<b>WSPVC150</b>	75 или 90 или 110	150	160	400	1.3
<b>WSPVC200</b>	140 или 160	200	210	400	1.7
<b>WSPVC250</b>	160 или 200	250	280	400	6.3
<b>WSPVC300</b>	225	300	320	400	3.4



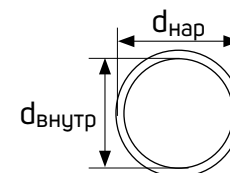
### 4.36 – Гильзы закладные из фиброцемента

Стеновая гильза из фиброцемента подходит для предварительно изолированной трубы, используемой с цепным или кольцевым уплотнением. Фиброцемент имеет свойства расширения, аналогичные свойствам бетона, в который он залит.



#### Гильзы закладные из фиброцемента

№ арт.	Кожух трубы	Закладная гильза			Вес [кг]
	д <sub>нар</sub> [мм]	д <sub>внутр</sub> [мм]	д <sub>нар</sub> [мм]	Длина [мм]	
<b>WSFI150</b>	75 или 90 или 110	150	190	400	8.0
<b>WSFI200</b>	140 или 160	200	250	400	13.5
<b>WSFI250</b>	160 или 200	250	300	400	16.4
<b>WSFI300</b>	225	300	350	400	20.0



### 4.37 – Термоусадочный рукав

Термоусаживаемый рукав для оперативного ремонта при сквозных отверстиях или других повреждениях наружного кожуха.



#### Термоусадочный рукав

№ арт.	Кожух трубы	Длина
	д <sub>нар</sub> [мм]	[мм]
<b>SSL75</b>	75	225
<b>SSL90/110</b>	90	225
<b>SSL90/110</b>	110	225
<b>SSL140/160</b>	140	225
<b>SSL140/160</b>	160	225
<b>SSL200/225</b>	200	225
<b>SSL200/225</b>	225	225



# ТЕХНИЧЕСКАЯ ИНФОРМАЦИЯ



## 05 ПАРАМЕТРЫ РАСЧЕТА СИСТЕМЫ

### 5.1 – Тепловые потери

Тепловые потери предварительно изолированной трубопроводной системы определяются разницей температур ( $\Delta T$ ) между рабочей температурой теплоносителя внутри трубы для передачи рабочей среды и температурой грунта в непосредственной близости от заглубленной трубы.

В зависимости от выбранной конфигурации трубы  $\Delta T$  можно рассчитать следующим образом:

- для **однотрубных систем**  $\Delta T = t_{\text{подачи}} - t_{\text{грунта}}$
- для **двухтрубных систем**  $\Delta T = [(t_{\text{подачи}} + t_{\text{возврата}})/2] - t_{\text{грунта}}$

Основа для расчета теплопотерь:

- $\lambda$  изоляционного материала: 0,036 Вт/мК
- $\lambda$  трубы PE-Ха: 0,35 Вт/мК
- $\lambda$  земли: 1 Вт/мК
- Глубина прокладки труб: 0,80 м

Коэффициент теплопередачи позволяет легко определить потери тепла в зависимости от разницы рабочих температур  $\Delta T$ . Соответствующие потери тепла на метр длины трубы [Вт/м] рассчитываются путем умножения коэффициента теплопередачи - значения рассматриваемой предварительно изолированной трубопроводной системы на применимое значение  $\Delta T$ . Приведенные ниже таблицы позволяют напрямую считывать потери тепла для диапазона стандартных разностей температур.

#### Однотрубная система для отопления

Кэф. теплопередачи [Вт/мК]	Тип трубы № арт.	Тепловые потери [Вт/м] для указанных $\Delta T$ , на метр длины предизолированной однотрубной системы трубопроводов								
		10°C	20°C	30°C	40°C	50°C	60°C	70°C	80°C	90°C
0.199	H7525	1.99	3.98	5.97	7.96	9.95	11.94	13.93	15.92	17.91
0.145	H11025	1.45	2.90	4.35	5.80	7.25	8.70	10.15	11.60	13.05
0.204	H9032	2.04	4.08	6.12	8.16	10.20	12.24	14.28	16.32	18.36
0.172	H11032	1.72	3.44	5.16	6.88	8.60	10.32	12.04	13.76	15.48
0.255	H9040	2.55	5.10	7.65	10.20	12.75	15.30	17.85	20.40	22.95
0.207	H11040	2.07	4.14	6.21	8.28	10.35	12.42	14.49	16.56	18.63
0.170	H14040	1.70	3.40	5.10	6.80	8.50	10.20	11.90	13.60	15.30
0.204	H14050	2.04	4.08	6.12	8.16	10.20	12.24	14.28	16.32	18.36
0.184	H16050	1.84	3.68	5.52	7.36	9.20	11.04	12.88	14.72	16.56
0.258	H14063	2.58	5.16	7.74	10.32	12.90	15.48	18.06	20.64	23.22
0.227	H16063	2.27	4.54	6.81	9.08	11.35	13.62	15.89	18.16	20.43
0.275	H16075	2.75	5.50	8.25	11.00	13.75	16.50	19.25	22.00	24.75
0.219	H20075	2.19	4.38	6.57	8.76	10.95	13.14	15.33	17.52	19.71
0.353	H16090	3.53	7.06	10.59	14.12	17.65	21.18	24.71	28.24	31.77
0.265	H20090	2.65	5.30	7.95	10.60	13.25	15.90	18.55	21.20	23.85
0.227	H22590	2.27	4.54	6.81	9.08	11.35	13.62	15.89	18.16	20.43
0.347	H200110	3.47	6.94	10.41	13.88	17.35	20.82	24.29	27.76	31.23
0.285	H225110	2.85	5.70	8.55	11.40	14.25	17.10	19.95	22.80	25.65
0.432	H200125	4.32	8.64	12.96	17.28	21.60	25.92	30.24	34.56	38.88
0.340	H225125	3.40	6.80	10.20	13.60	17.00	20.40	23.80	27.20	30.60

#### Двухтрубная система для отопления

Кэф. теплопередачи [Вт/мК]	Тип трубы № арт.	Тепловые потери [Вт/м] для указанных $\Delta T$ , на метр длины предизолированной однотрубной системы трубопроводов								
		10°C	20°C	30°C	40°C	50°C	60°C	70°C	80°C	90°C
0.211	HD14025	2.21	4.42	6.63	8.84	11.05	13.26	15.47	17.68	19.89
0.190	HD16025	1.90	3.80	5.70	7.60	9.50	11.40	13.30	15.20	17.10
0.262	HD14032	2.62	5.24	7.86	10.48	13.10	15.72	18.34	20.96	23.58
0.228	HD16032	2.28	4.56	6.84	9.12	11.40	13.68	15.96	18.24	20.52
0.345	HD14040	3.45	6.90	10.35	13.80	17.25	20.70	24.15	27.60	31.05
0.286	HD16040	2.86	5.72	8.58	11.44	14.30	17.16	20.02	22.88	25.74
0.400	HD16050	4.00	8.00	12.00	16.00	20.00	24.00	28.00	32.00	36.00
0.278	HD20050	2.78	5.56	8.34	11.12	13.90	16.68	19.46	22.24	25.02
0.409	HD20063	4.09	8.18	12.27	16.36	20.45	24.54	28.63	32.72	36.81
0.312	HD22563	3.12	6.24	9.36	12.48	15.60	18.72	21.84	24.96	28.08
0.460	HD22575	4.60	9.20	13.80	18.40	23.00	27.60	32.20	36.80	41.40

#### ВНИМАНИЕ:

- Для конфигурации с подающим и обратным трубопроводом, каждый из которых имеет свою собственную предварительно изолированную однотрубную систему, тепловые потери должны быть рассчитаны для обеих предизолированных однотрубных систем, после чего суммируются для получения общего результата тепловых потерь всей системы. В то время как для двухтрубной системы отопления указанные тепловые потери необходимо умножить только на длину предварительно изолированной двухтрубной системы отопления, чтобы рассчитать ее общие теплопотери.

Для трубопроводных систем потери тепла выражаются в ваттах на единицу длины трубы. Для наших систем с предварительно изолированными заглубленными трубами это соответствует потере температуры между трубами со средой и почвой, окружающей наружный защитный кожух из полиэтилена высокой плотности. Чем больше разница температур, тем больше тепловые потери.

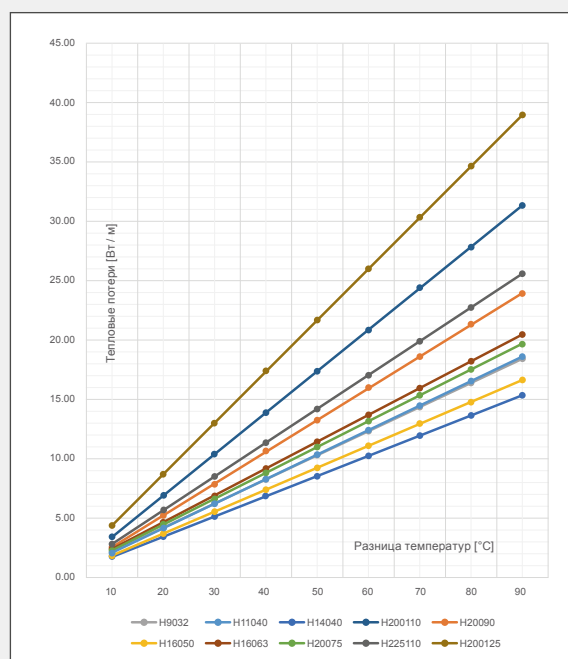
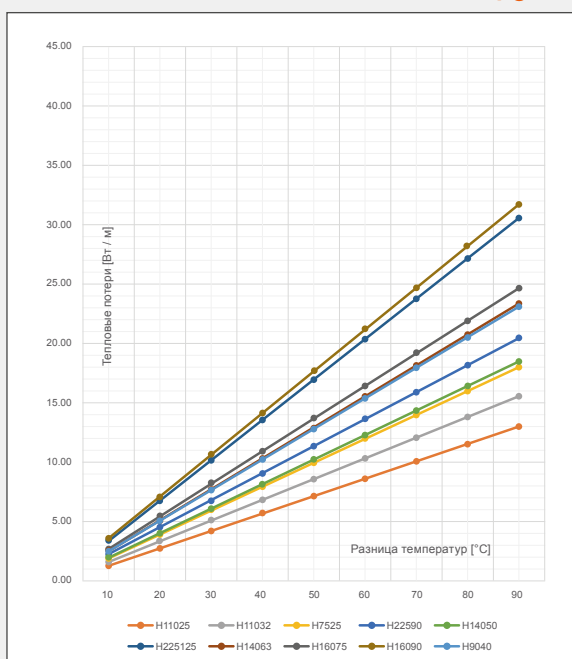
Тепловые характеристики предварительно изолированной трубопроводной системы для эквивалентных материалов и при сопоставимых условиях эксплуатации в первую очередь зависят от толщины изоляции:

При работе с мощностью 110 кВт в классическом температурном режиме 80°C/60°C (подача/обратка) на глубине укладки 0,80 м 100 м нашей трубы HD20050 имеет приблизительные тепловые потери 1,67 кВт и средний перепад температуры нагрева 0,20°C при скорости 1 м/с.

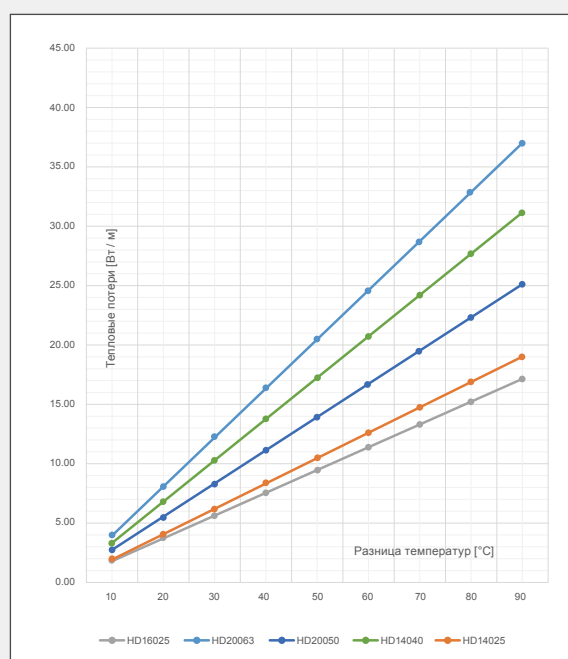
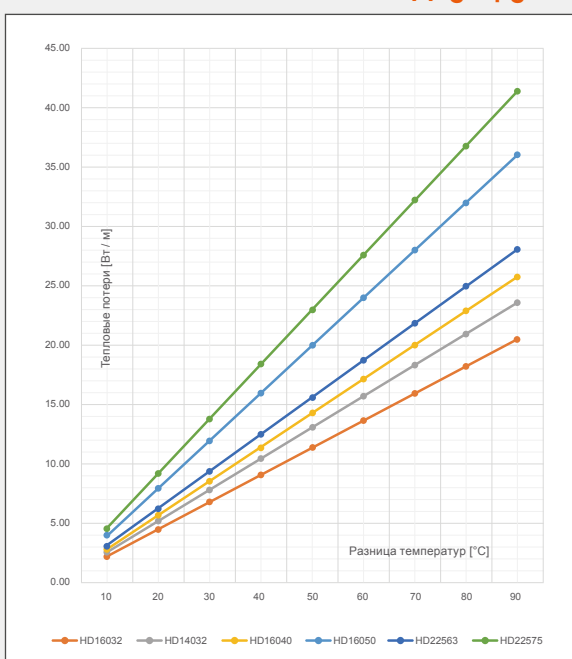
При точно таких же условиях наша труба HD16050 имеет приблизительные тепловые потери 2,40 кВт и среднее падение температуры нагрева 0,25°C.

Используя вычисленную разность рабочих температур  $\Delta T$  в качестве точки отсчета, теплотери на метр предварительно изолированной трубы можно определить по соответствующей линии на графиках. Метод расчета разницы рабочих температур  $\Delta T$ : см. Предыдущую страницу.

### Однотрубная система отопления



### Двухтрубная система отопления



## 05 ПАРАМЕТРЫ РАСЧЕТА СИСТЕМЫ

### 5.2 – Потери давления

Теплоемкость [кВт] для соответствующих температурных перепадов  $\Delta T$  [K].

$\Delta T$  = разница температур между подающим и обратным трубопроводом. Пример: подача при 80°C и обратка при 60°C =>  $\Delta T$  = 20 K.

#### Потери давления

Теплоемкость [кВт] при заданной $\Delta T$ [K]							Поток [л/с]	Потери давления Скорость потока [Па/м] [м/с]	Труба PE-Xa SDR 11/PN 6: $d_{нар}$ x $s$ [мм]							
5 K	10 K	15 K	20 K	25 K	30 K	40 K			25 x 2.3	32 x 2.9	40 x 3.7	50 x 4.6	63 x 5.8	75 x 6.8	90 x 8.2	110 x 10.0
1	3	4	5	6	8	10	0.06	[Па/м] [м/с]	27 0.18	9 0.11						
3	5	8	10	13	15	20	0.12	[Па/м] [м/с]	91 0.37	27 0.22	9 0.14					
4	8	11	15	19	23	30	0.18	[Па/м] [м/с]	185 0.55	56 0.33	19 0.21					
5	10	15	20	25	30	40	0.24	[Па/м] [м/с]	306 0.73	93 0.44	33 0.29					
6	13	19	25	31	38	50	0.30	[Па/м] [м/с]	452 0.91	138 0.55	48 0.36					
8	15	23	30	38	45	60	0.36	[Па/м] [м/с]	622 1.10	190 0.66	67 0.43	23 0.27				
9	18	26	35	44	53	70	0.42	[Па/м] [м/с]	815 1.28	248 0.78	88 0.50	30 0.32				
10	20	30	40	50	60	80	0.48	[Па/м] [м/с]	1030 1.46	314 0.89	111 0.57	38 0.37	12 0.23			
11	23	34	45	56	68	90	0.54	[Па/м] [м/с]	1266 1.64	386 1.00	136 0.64	47 0.41	15 0.26			
13	25	38	50	63	75	100	0.60	[Па/м] [м/с]	1522 1.83	464 1.11	164 0.72	56 0.46	18 0.29			
14	28	41	55	69	83	110	0.66	[Па/м] [м/с]	1799 2.01	548 1.22	194 0.79	66 0.50	21 0.32			
15	30	45	60	75	90	120	0.72	[Па/м] [м/с]	2095 2.19	639 1.33	226 0.86	77 0.55	25 0.34			
16	33	49	65	81	98	130	0.78	[Па/м] [м/с]	2410 2.37	735 1.44	260 0.93	89 0.59	29 0.37			
18	35	53	70	88	105	140	0.84	[Па/м] [м/с]		837 1.55	296 1.00	102 0.64	33 0.40			
19	38	56	75	94	113	150	0.90	[Па/м] [м/с]		944 1.66	334 1.07	115 0.69	37 0.43			
20	40	60	80	100	120	160	0.96	[Па/м] [м/с]		1057 1.77	374 1.14	128 0.73	42 0.46	18 0.32		
21	43	64	85	106	128	170	1.02	[Па/м] [м/с]		1175 1.88	415 1.22	143 0.78	46 0.49	20 0.34		
23	45	68	90	113	135	180	1.07	[Па/м] [м/с]		1299 1.99	459 1.29	158 0.82	51 0.51	23 0.36		
25	50	75	100	125	150	200	1.19	[Па/м] [м/с]		1562 2.22	552 1.43	190 0.91	62 0.57	27 0.40		
28	55	83	110	138	165	220	1.31	[Па/м] [м/с]		1846 2.44	653 1.57	225 1.01	73 0.63	32 0.44		
30	60	90	120	150	180	240	1.43	[Па/м] [м/с]		2149 2.66	760 1.72	262 1.10	85 0.69	37 0.48		
33	65	98	130	163	195	260	1.55	[Па/м] [м/с]		2472 2.88	874 1.86	301 1.19	98 0.74	43 0.52		
35	70	105	140	175	210	280	1.67	[Па/м] [м/с]			995 2.00	343 1.28	112 0.80	49 0.56		
38	75	113	150	188	225	300	1.79	[Па/м] [м/с]			1123 2.15	387 1.37	126 0.86	55 0.60		
40	80	120	160	200	240	320	1.91	[Па/м] [м/с]			1258 2.29	433 1.46	142 0.91	62 0.65	26 0.45	
43	85	128	170	213	255	340	2.03	[Па/м] [м/с]			1398 2.43	482 1.55	158 0.97	69 0.69	29 0.48	
45	90	135	180	225	270	360	2.15	[Па/м] [м/с]			1546 2.57	533 1.64	174 1.03	76 0.73	32 0.51	
50	100	150	200	250	300	400	2.39	[Па/м] [м/с]			1859 2.86	641 1.83	210 1.14	91 0.81	38 0.56	
56	113	169	225	281	338	450	2.69	[Па/м] [м/с]				788 2.06	258 1.29	113 0.91	48 0.63	
63	125	188	250	313	375	500	2.99	[Па/м] [м/с]				947 2.28	310 1.43	135 1.01	57 0.70	
69	138	206	275	344	413	550	3.28	[Па/м] [м/с]				1120 2.52	367 1.57	161 1.11	68 0.77	
75	150	225	300	375	450	600	3.58	[Па/м] [м/с]					427 1.71	186 1.21	79 0.84	30 0.56
81	163	244	325	406	488	650	3.88	[Па/м] [м/с]					497 1.85	217 1.31	92 0.91	35 0.61

## Потери давления

Теплоемкость [кВт] при заданной ΔТ [К]							Поток [л/с]	Потери давления Скорость потока [Па/м] [м/с]	Труба РЕ-Ха SDR 11/PN 6: d <sub>нар</sub> x s [мм]							
5 К	10 К	15 К	20 К	25 К	30 К	40 К			25 x 2.3	32 x 2.9	40 x 3.7	50 x 4.6	63 x 5.8	75 x 6.8	90 x 8.2	110 x 10.0
88	175	263	350	438	525	700	4.18	[Па/м] [м/с]				567 2.00	248 1.41	105 0.98	40 0.66	22 0.51
94	188	281	375	469	563	750	4.48	[Па/м] [м/с]				636 2.14	278 1.51	117 1.05	45 0.70	25 0.55
100	200	300	400	500	600	800	4.78	[Па/м] [м/с]				706 2.28	309 1.61	130 1.12	50 0.75	28 0.58
106	213	319	425	531	638	850	5.08	[Па/м] [м/с]				791 2.43	346 1.71	146 1.19	56 0.80	32 0.62
113	225	338	450	563	675	900	5.37	[Па/м] [м/с]				875 2.57	383 1.82	162 1.26	62 0.85	35 0.66
119	238	356	475	594	713	950	5.67	[Па/м] [м/с]				960 2.72	420 1.92	177 1.33	68 0.89	38 0.69
125	250	375	500	625	750	1000	5.97	[Па/м] [м/с]				1044 2.86	457 2.02	193 1.40	74 0.94	42 0.73
131	263	394	525	656	788	1050	6.27	[Па/м] [м/с]				500 2.12	500 2.12	211 1.47	81 0.99	46 0.76
138	275	413	550	688	825	1100	6.57	[Па/м] [м/с]				543 2.22	543 2.22	229 1.54	88 1.04	49 0.80
144	288	431	575	719	863	1150	6.87	[Па/м] [м/с]				585 2.32	585 2.32	247 1.61	95 1.09	53 0.84
150	300	450	600	750	900	1200	7.17	[Па/м] [м/с]				628 2.42	628 2.42	265 1.68	102 1.13	58 0.87
156	313	469	625	781	938	1250	7.46	[Па/м] [м/с]				677 2.52	677 2.52	286 1.75	110 1.18	62 0.91
163	325	488	650	813	975	1300	7.76	[Па/м] [м/с]				726 2.62	726 2.62	307 1.83	117 1.22	66 0.95
169	338	506	675	844	1013	1350	8.06	[Па/м] [м/с]				774 2.72	774 2.72	327 1.90	125 1.27	71 0.98
175	350	525	700	875	1050	1400	8.36	[Па/м] [м/с]				823 2.82	823 2.82	348 1.97	133 1.31	75 1.02
181	363	544	725	906	1088	1450	8.66	[Па/м] [м/с]				877 2.92	877 2.92	371 2.04	142 1.36	80 1.06
188	375	563	750	938	1125	1500	8.96	[Па/м] [м/с]				932 3.03	932 3.03	394 2.11	151 1.41	85 1.09
194	388	581	775	969	1163	1550	9.25	[Па/м] [м/с]				986 3.13	986 3.13	416 2.18	160 1.46	90 1.13
200	400	600	800	1000	1200	1600	9.55	[Па/м] [м/с]				1040 3.23	1040 3.23	439 2.25	169 1.50	95 1.16
213	425	638	850	1063	1275	1700	10.15	[Па/м] [м/с]						490 2.39	188 1.60	106 1.24
225	450	675	900	1125	1350	1800	10.75	[Па/м] [м/с]						540 2.53	207 1.69	117 1.31
238	475	713	950	1188	1425	1900	11.34	[Па/м] [м/с]						595 2.67	228 1.79	129 1.38
250	500	750	1000	1250	1500	2000	11.94	[Па/м] [м/с]						650 2.81	249 1.88	141 1.46
263	525	788	1050	1313	1575	2100	12.54	[Па/м] [м/с]							272 1.97	153 1.53
275	550	825	1100	1375	1650	2200	13.14	[Па/м] [м/с]							295 2.06	166 1.60
288	575	863	1150	1438	1725	2300	13.73	[Па/м] [м/с]							319 2.16	180 1.67
300	600	900	1200	1500	1800	2400	14.33	[Па/м] [м/с]							343 2.25	194 1.75
313	625	938	1250	1563	1875	2500	14.93	[Па/м] [м/с]							369 2.35	208 1.82
325	650	975	1300	1625	1950	2600	15.52	[Па/м] [м/с]							395 2.44	223 1.89
338	675	1013	1350	1688	2025	2700	16.12	[Па/м] [м/с]								238 1.97
350	700	1050	1400	1750	2100	2800	16.72	[Па/м] [м/с]								254 2.04
363	725	1088	1450	1813	2175	2900	17.32	[Па/м] [м/с]								270 2.11
375	750	1125	1500	1875	2250	3000	17.91	[Па/м] [м/с]								286 2.18
388	775	1163	1550	1938	2325	3100	18.51	[Па/м] [м/с]								
400	800	1200	1600	2000	2400	3200	19.11	[Па/м] [м/с]								
413	825	1238	1650	2063	2475	3300	19.70	[Па/м] [м/с]								
425	850	1275	1700	2125	2550	3400	20.30	[Па/м] [м/с]								

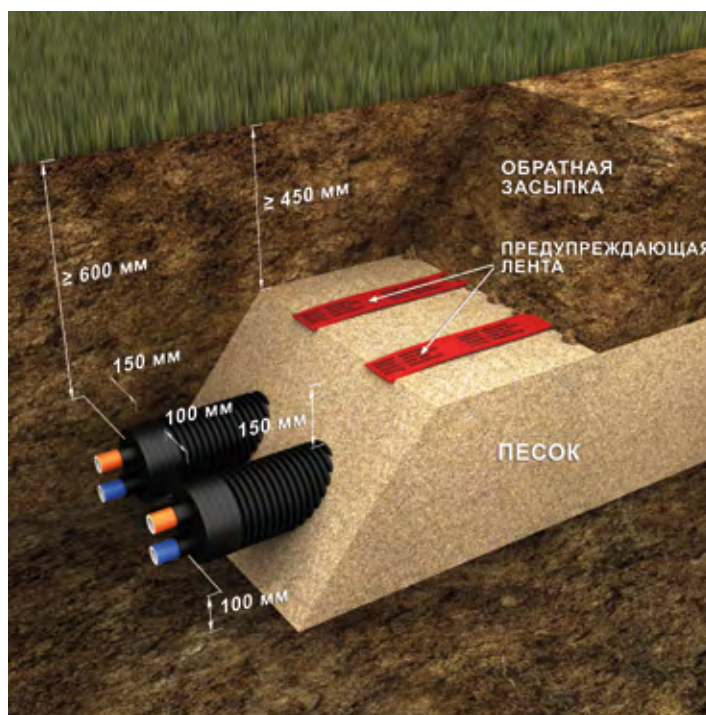
## 06 ИНСТРУКЦИЯ ПО УКЛАДКЕ

### 6.1 – Укладка в открытой траншее

Предварительно изолированные трубы Terrendis® можно без проблем прокладывать в земле. Гофрированная оболочка обеспечивает необходимую защиту изоляционного материала и напорных труб. Установка при температуре ниже 5°C не рекомендуется.

#### 6.1.1 – Размеры траншеи

- Всегда учитывайте местную глубину промерзания, чтобы определить минимальную глубину укладки труб.
- При глубине траншеи до 120 см мы рекомендуем рыть вертикальную траншею. Если глубина превышает 120 см, мы рекомендуем V-образную траншею.
- Земляные работы должны выполняться в утвержденном порядке, в соответствии с правилами и постановлениями местных властей. Очень часто требуется предварительное разрешение.
- Глубина траншеи должна соответствовать значениям, указанным на рисунке ниже.



Для гипергибких предварительно изолированных труб Terrendis® требуется минимальное покрытие 600 мм в местах установки, где нет нагрузки от транспортных средств. Обратную засыпку необходимо тщательно уплотнять слой за слоем.

Всегда принимайте соответствующие меры, чтобы избежать возможного повреждения системы трубопроводов при проведении последующих строительных работ. Необходимо учитывать предельное количество заморозков.

Гипергибкие предварительно изолированные трубы Terrendis®, покрытые на минимальную глубину 900 мм, могут быть проложены под участками движения (CV12 HGV30/HGV60) с соблюдением правил статического расчета подземных труб в соответствии с рабочим листом ATV DVWK-A127E. Кольцевая жесткость предварительно изолированной системы трубопроводов рассчитана на выдерживание минимум 4-8 кН/м<sup>2</sup> в соответствии с EN ISO 9969.

## 06 ИНСТРУКЦИЯ ПО УКЛАДКЕ

### 6.1.2 – Общие инструкции по укладке

Трубы Terrendis® можно укладывать в траншею прямо из бухты:

- Расположите бухту рядом с траншеей.
- Чтобы не повредить внешнюю оболочку из полиэтилена высокой плотности, всегда убирайте с земли все острые предметы и кладите трубу на песчаное основание.
- При укладке больших размеров и длин можно использовать тяговые устройства, такие как лебедки или хвостовые ролики. Всегда подключайте эти устройства к напорной трубе, а не к наружному кожуху.
- Удалите упаковочную пленку.
- Поместите конец трубы на место.
- Бухты находятся под предварительным напряжением; не обрезайте сразу все стяжки.
- **ВНИМАНИЕ:** сначала обрежьте только крайние стяжки. Будьте осторожны, при разрезании стяжки концы труб бухты могут отскочить!
- Прокатите трубу вдоль траншеи или прямо в траншею.
- Для двойных труб подающий и обратный трубопроводы должны располагаться друг над другом.
- Обрежьте средние стяжки.
- Разверните дальше.
- Обрежьте самые внутренние стяжки.
- Полностью раскатайте бухту.
- Установите пылезащитные колпачки или усадочные колпачки.
- Удалите заглушки из напорных труб.
- Подсоедините концевые фитинги.
- **Проведите испытание под давлением и заполните отчет перед обратной засыпкой.**
- Частично засыпьте траншею первым слоем песка.
- Поместите оградительную ленту или предупреждающую сетку над заглубленными трубами, чтобы избежать повреждения этих труб при проведении будущих земляных работ.
- Засыпку грунтом производите только после того, как трубы будут полностью покрыты песком, соблюдая минимальные размеры слоя, указанные на габаритном чертеже траншеи.
- Грунт должен быть уплотнен слой за слоем.
- От 500 мм покрытие можно уплотнять машиной.
- Все системы трубопроводов, предназначенные для питьевой воды и других санитарно-бытовых задач, таких как мытье и душ, всегда следует тщательно промывать перед вводом в эксплуатацию в соответствии с применимыми местными гигиеническими нормативами и принятой практикой.
- Установка должным образом закрепленных анкерных муфт на концах системы (обычно после прохода сквозь стену) является обязательной. Это необходимо для защиты подключенного водопровода от потенциального воздействия сил расширения системы (тепловое расширение/втягивание).



## 06 ИНСТРУКЦИЯ ПО УКЛАДКЕ

### 6.1.3 – Продолжительность монтажа

#### Однотрубная система (100 м)

Наружный кожух	Напорная труба	Длительность	Кол-во рабочих
d <sub>нар</sub> [мм]	d <sub>нар</sub> [мм]	Минуты/10 м <sup>(1)</sup>	
<b>75/110</b>	25	4	2
<b>90/110</b>	32	4	2
<b>110/140</b>	40	6	2
<b>140/160</b>	50	6	2-3
<b>140/160</b>	63	6	2-3
<b>160/200</b>	75	7.5	2-3
<b>160/200/225</b>	90	9	3
<b>200/225</b>	110	9	3
<b>200/225</b>	125	9	3

<sup>(1)</sup> Указанная продолжительность укладки приблизительно, земляные работы не учтены.

#### Двухтрубная система (100 м)

Наружный кожух	Напорная труба	Длительность	Кол-во рабочих
d <sub>нар</sub> [мм]	d <sub>нар</sub> [мм]	Минуты/10 м <sup>(1)</sup>	
<b>140/160</b>	25	4	2
<b>140/160</b>	32	4	2
<b>160</b>	40	6	2-3
<b>160/200</b>	50	6	2-3
<b>200/225</b>	63	6	3
<b>225</b>	75	6	3

<sup>(1)</sup> Указанная продолжительность укладки приблизительно, земляные работы не учтены.

#### Четырехтрубная система (100 м)

Наружный кожух	Напорная труба	Длительность	Кол-во рабочих
d <sub>нар</sub> [мм]	d <sub>нар</sub> [мм]	Минуты/10 м <sup>(1)</sup>	
<b>160</b>	2x25/25/20	6	2-3
<b>160</b>	2x32/25/20	6	2-3
<b>160</b>	2x32/32/25	6	2-3
<b>200</b>	2x40/40/32	6	3

<sup>(1)</sup> Указанная продолжительность укладки приблизительно, земляные работы не учтены.

#### Комплектующие

	Длительность	Кол-во рабочих
d <sub>нар</sub> [мм]	минут <sup>(1)</sup>	
<b>Концевые фитинги PE-X до Ø 63 мм</b>	15	1
<b>Концевые фитинги PE-X от Ø 75мм до 125мм 125мм</b>	20	1
<b>T - тройники PE-X до Ø 63 мм</b>	45	1
<b>T – тройники PE-X от Ø 75 мм до 125 мм</b>	60	1
<b>Прямой изоляционный комплект</b>	20	1
<b>Комплект T / L - образной изоляции, UIC - изоляционный комплект, UIC</b>	30	1
<b>Термоусадочные колпачки</b>	10	1

<sup>(1)</sup> Указанная продолжительность монтажа приблизительно, земляные работы не учтены.



## 06 ИНСТРУКЦИЯ ПО УКЛАДКЕ

### 6.2 – Испытание под давлением согласно DIN 1988-2

Процедура испытания под давлением является обязательной для любых видов труб до засыпки траншеи.

Перед засыпкой траншеи заполните смонтированный трубопровод холодной водой, избегая образования воздушных пробок. Испытание под давлением должно проводиться в два этапа, начиная с предварительного испытания, за которым следует основное испытание.

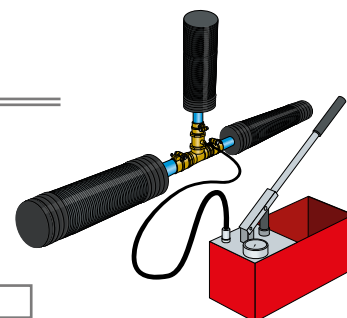
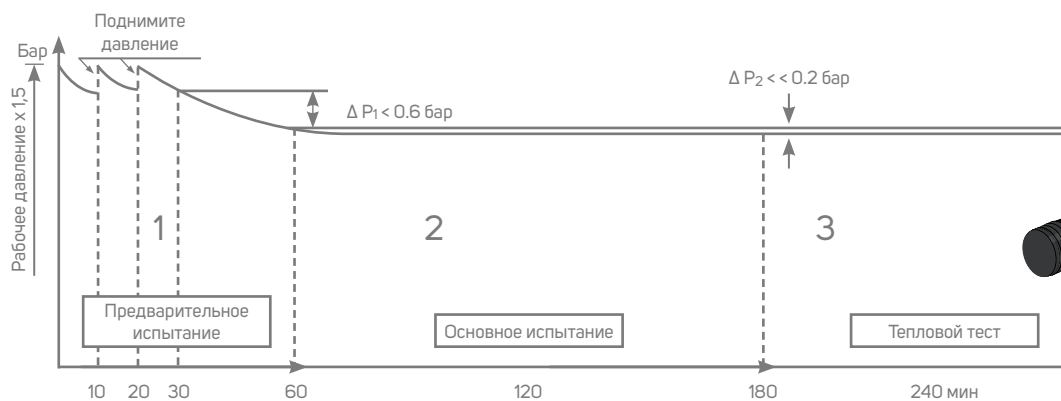
#### 1. Предварительное испытание

Предварительное испытание включает применение испытательного давления, в 1,5 раза превышающего допустимое рабочее давление. Это давление должно быть восстановлено дважды в течение 30 минут с интервалом в 10 минут. По истечении еще 30 минут испытательного периода, испытательное давление не должно упасть более чем на 0,6 бар. Утечки не должны происходить ни в одном месте проверяемой системы.

#### 2. Основное испытание

Основное испытание должно быть проведено сразу после предварительного испытания. Тест длится 2 часа. В конце этого периода испытательное давление, зарегистрированное после предварительного испытания, не должно упасть более чем на 0,2 бара. Утечки не должны происходить ни в одном месте проверяемой системы.

#### Испытание на герметичность - DIN 1988-2



1 Предварительное испытание		Бар/psi
1.1	Рабочее давление x 1,5	
1.2	Через 10 мин (восстановить 1.1)	
1.3	Через 20 мин (восстановить 1.1)	
1.4	Через 30 мин (восстановить 1.1)	
1.5	Допустимое падение давления через 60 мин < 0,6 бар	

2 Основное испытание		Бар/psi
2.1.1	Начало (чч: мм)	:
2.1.2	Окончание (чч:мм)	:
2.2	Испытательное давление	
2.3	Через 120 мин.	
2.4	Допустимый перепад давления через 120 мин < 0,2 бар	

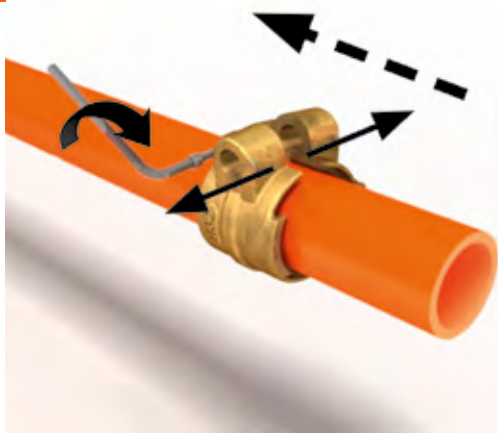
#### ВНИМАНИЕ:

- Всегда проверяйте смонтированные трубопроводы под давлением перед их засыпкой! Добросовестное выполнение и документирование стандартизированных испытаний под давлением для всей системы трубопроводов является гарантийным требованием!
- В противном случае возникает реальный риск повреждения, и гарантия на систему автоматически аннулируется.

## 07 ИНСТРУКЦИИ ПО МОНТАЖУ

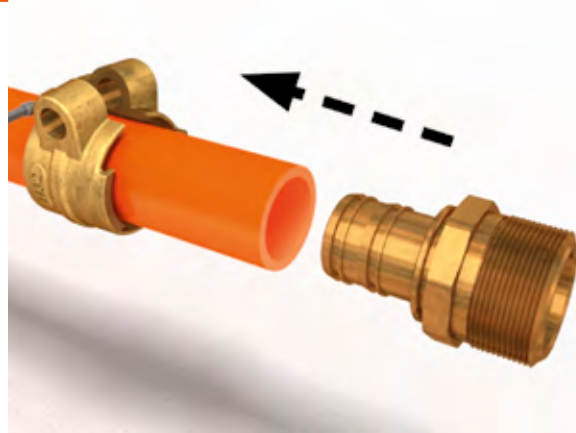
### 7.1 – Концевые фитинги для труб РЕ-X

01



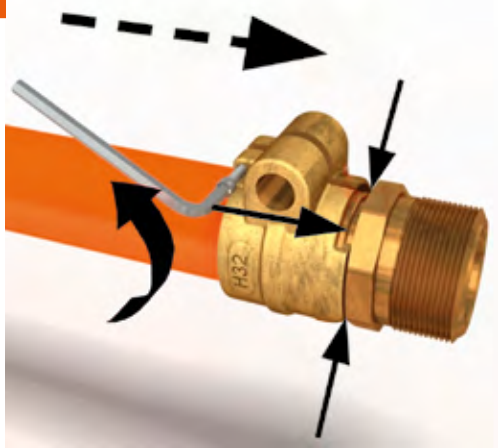
Отрежьте напорную трубу перпендикулярно, используя специальные ножницы или труборез, и удалите заусенцы. Разожмите обжимной хомут с помощью шестигранного ключа. Наденьте обжимной хомут, как показано на рисунке, так, чтобы обе губки обжимного хомута были направлены в сторону конца трубы.

02



Полностью вставьте штуцер в напорную трубу, до упора на штуцере.

03



Сдвиньте обжимной хомут к штуцеру, пока обе губки не пройдут через шайбу штуцера. Отвинтите и снимите маленький болт с помощью шестигранного ключа.

04



Установите затяжной болт из нержавеющей стали (предварительно смазанный во избежание холодной сварки) и затягивайте до тех пор, пока обе половины обжимного хомута не соприкоснутся/не коснутся друг друга.

#### ВНИМАНИЕ:

- Несоблюдение настоящих инструкций приведет к аннулированию гарантии на предел прочности соединения на разрыв.
- Для диаметров, равных или превышающих 50 мм, рекомендуется затягивать зажимные кольца в два приема, чтобы позволить материалу трубы заполниться. В зависимости от обстоятельств между первоначальной и окончательной затяжкой больших соединителей может потребоваться 30 минут.

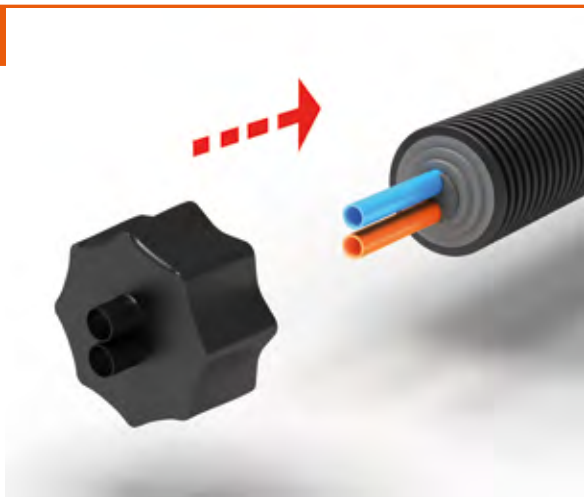
#### ИСПЫТАНИЕ ПОД ДАВЛЕНИЕМ:

- Испытание под давлением согласно DIN 1988-2 обязательно.

## 07 ИНСТРУКЦИИ ПО МОНТАЖУ

### 7.2 – Термоусадочные торцевые колпачки

01



Осторожно удалите наружный кожух и слой теплоизоляции, не повреждая напорные трубы. Наденьте термоусадочный колпачок на торец трубы.

02



Воспользуйтесь термофеном или мягким пламенем горелки, чтобы усадить торцевой колпачок.

03



В защитных перчатках обожмите термоусадочный колпачок на напорные трубы и наружный кожух.

04



После охлаждения термоусадочного колпачка торец предизолированной трубы становится водонепроницаемым.

Чтобы предотвратить попадание (грунтовой) воды, стандарт EN 15632-3 предписывает использование термоусадочных торцевых колпачков для герметизации концов несвязанной системы трубопроводов.

В противном случае возникает реальный риск повреждения, и гарантия на систему автоматически аннулируется.

## 07 ИНСТРУКЦИИ ПО МОНТАЖУ

### 7.3 – I - Изоляционный комплект для прямого соединения (SIS)

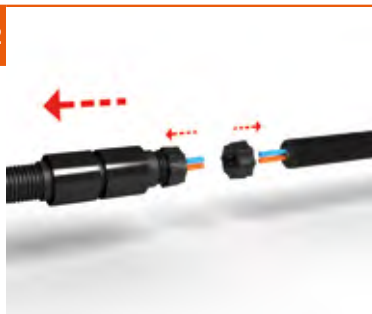
01



Осторожно удалите оболочку трубопровода и слои изоляции, чтобы не повредить напорные трубы внутри. Длина напорных труб обозначена значком А. Длина зависит от диаметра напорных труб:

Ø 25 до 63 мм -> А = 14 см  
 Ø 75 до 125 мм -> А = 18 см

02



Наденьте прямую гильзу с двумя термоусадочными рукавами из комплекта на одну часть трубопровода и установите термоусадочные колпачки на оба торца трубопровода (не входят в комплект, заказываются отдельно).

03



Установите термоусадочные колпачки, плавно нагревая их. Обожмите термоусадочные колпачки на кожух трубопровода и вокруг напорных труб. Используйте защитные перчатки обязательно.

04



Установите соединительные муфты в соответствии с инструкциями по установке фитингов для труб PE-X.

05



Оберните теплоизоляцию из комплекта вокруг соединений и закрепите самоклеящейся лентой (скотч в комплект не входит).

06



Надвиньте прямую гильзу, пока оба конца предварительно изолированного трубопровода не будут покрыты. Затем надвиньте оба термоусадочных рукава так, чтобы каждый из них наполовину покрывал прямую гильзу и кожух трубопровода.

07



В защитных перчатках мягко нагрейте термоусадочные рукава и прижмите.

08



Оба термоусадочных рукава установлены, и соединение стало водонепроницаемым.

#### ВНИМАНИЕ:

- Отдельно заказывайте термоусадочные колпачки подходящего размера для ваших определенных моделей предварительно изолированных труб.

#### ИСПЫТАНИЕ ПОД ДАВЛЕНИЕМ:

- Испытание давлением согласно DIN 1988-2 является обязательным перед монтажом изоляционного комплекта.

## 07 ИНСТРУКЦИИ ПО МОНТАЖУ

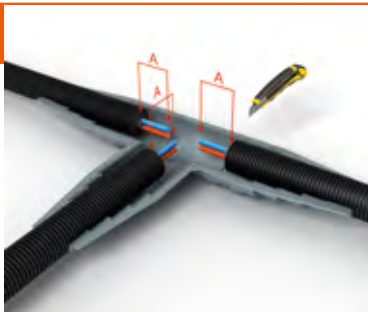
### 7.4 – Комплект Т, L и Н - образной изоляции (ТІК - LІК - НІК)

01



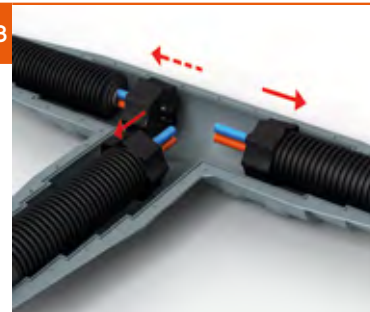
Обрежьте оболочки изоляционного комплекта в соответствии с необходимым диаметром наружного кожуха. Каждое углубление соответствует определенному диаметру кожуха. Оболочка с канавкой используется в качестве нижней оболочки.

02



Осторожно удалите оболочку трубопровода и слои изоляции, чтобы не повредить напорные трубы внутри. Длина напорных труб обозначена значком А. Длина зависит от диаметра напорных труб:  
 $\varnothing 25$  до  $63$  мм ->  $A = 14$  см  
 $\varnothing 75$  до  $125$  мм ->  $A = 18$  см

03



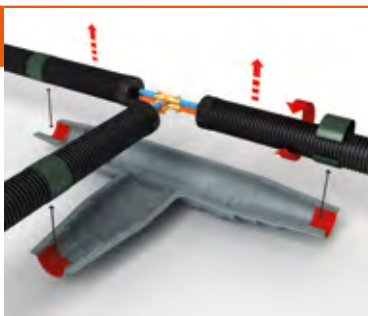
Установите термоусадочные колпачки, плавно нагревая их. Обожмите термоусадочные колпачки на кожух трубопровода и вокруг напорных труб. Используйте защитные перчатки обязательно.

04



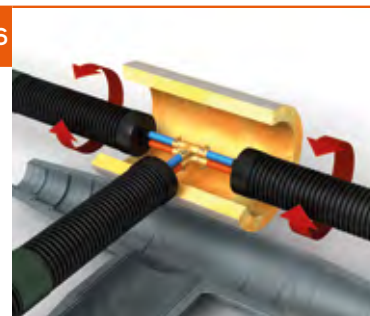
Установите соединительные фитинги в соответствии с инструкциями по монтажу фитингов для труб из сшитого полиэтилена.

05



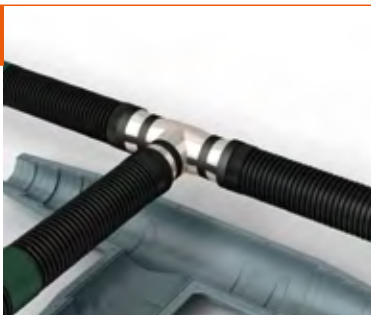
Идеально подгоните битумную ленту к наружному кожуху на концах Т-образных изоляционных оболочек без нахлеста и обрежьте битумную ленту.

06



Установите большой сегмент теплоизоляции на основную трубу с помощью самоклеящейся ленты (не входит в комплект). Меньший сегмент изоляции закрепите вокруг отвода трубопровода.

07



Состыкуйте и закрепите обе части изоляции (лента не поставляется).

08



Нанесите две полосы прилагаемого герметика минимальной толщиной 5 мм и шириной не менее 4 мм на всех концах оболочки.

09

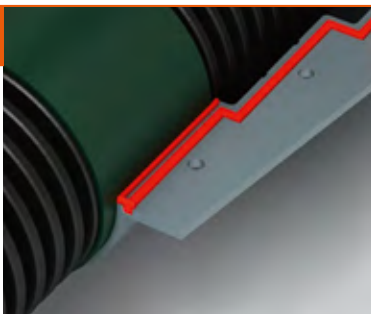


Нанесите герметик в области канавки до тех пор, пока ширина канавки не будет **полностью** заполнена.

## 07 ИНСТРУКЦИИ ПО МОНТАЖУ

### 7.4 – Комплект Т, L и Н – образной изоляции (ТИК - ЛИК - НИК)

10



В самом конце, нанесите герметик между битумной лентой и оболочкой, как показано на рисунке.

11



Соедините обе половины оболочки с помощью прилагаемых болтов из нержавеющей стали. Все болты следует затягивать до тех пор, пока герметик не выдавится с торцов кожуха.

12



Используйте пластины и болты из нержавеющей стали для стягивания корпуса изоляционного комплекта. Во внутреннем углу используйте шайбы вместо металлических пластин.

13



Комплект изоляции установлен согласно инструкции.

#### ИСПЫТАНИЕ ПОД ДАВЛЕНИЕМ:

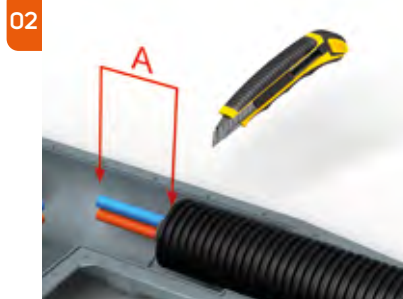
- Испытание под давлением согласно DIN 1988-2 является обязательным перед монтажом изоляционного комплекта.

## 07 ИНСТРУКЦИИ ПО МОНТАЖУ

### 7.5 – Подземный смотровой колодец (UIC)



Обрежьте патрубки UIC в соответствии с необходимым диаметром кожуха трубы. Патрубок  $\varnothing$  120 для кожуха 110 мм,  $\varnothing$  170 для кожуха 140/160 мм и  $\varnothing$  235 для кожуха 75/90/200/225 мм. Для кожуха  $\varnothing$  75 и 90 мм используйте адаптеры RAS200/75 и RAS200/90.



Осторожно удалите оболочку трубопровода и слои изоляции, чтобы не повредить напорные трубы внутри. Длина напорных труб обозначена значком А. Длина зависит от диаметра напорных труб:  
 $\varnothing$  25 до 63 мм -> A = 14 см  
 $\varnothing$  75 до 125 мм -> A = 18 см



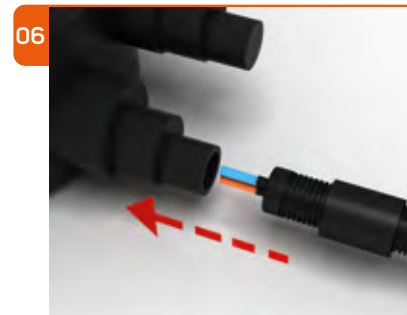
Установите термоусадочные колпачки, плавно нагревая их. Обожмите термоусадочные колпачки на кожух трубопровода и вокруг напорных труб. Используйте защитные перчатки обязательно.



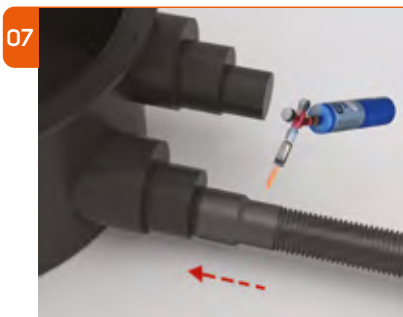
После охлаждения термоусадочного колпачка торец предизолированной трубы становится водонепроницаемым.



Наденьте термоусадочный рукав на наружный кожух.



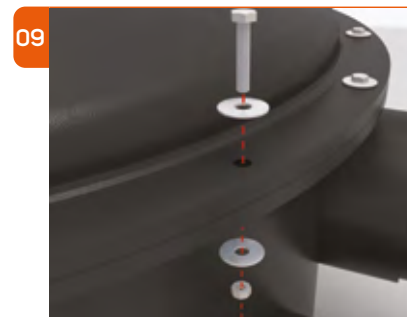
Введите предварительно изолированную трубу через соответствующий патрубок UIC. Установите соединители в соответствии с инструкциями по установке фитингов для труб PE-X.



Установите ранее надетый термоусадочный рукав равномерно над кожухом и над патрубком. Мягко нагрейте термоусадочный рукав и обожмите его на кожух трубы и патрубок колодца, используя защитные перчатки.



Установите уплотнительное кольцо в предусмотренную канавку в корпусе колодца.



Закройте крышку смотрового колодца и равномерно затяните гайки, болты и шайбы из нержавеющей стали.

#### ИСПЫТАНИЕ ПОД ДАВЛЕНИЕМ:

- Испытание под давлением в соответствии с DIN 1988-2 обязательно перед закрытием подземного смотрового колодца.

## 07 ИНСТРУКЦИИ ПО МОНТАЖУ

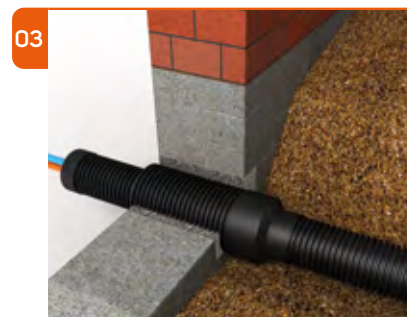
### 7.6 – Комплекты для прохода сквозь стены



01 Гофрированная проходная гильза должна быть зацементирована в проеме стены (с помощью гидрофобного раствора, в комплект не входит) и должна выступать наружу на расстоянии 10 см от поверхности стены. Термоусадочный рукав оденьте предварительно на кожух трубопровода, без каких-либо разрезов.



02 Наденьте термоусадочный рукав на гильзу так, чтобы закрыть и гильзу, и кожух трубы. Мягко нагрейте термоусадочный рукав и обожмите его по всей поверхности, используя защитные перчатки.



03 Как только термоусадочный рукав остынет, завершите монтаж, заполнив землей пространство вокруг гильзы и трубопровода. После чего можно монтировать соединения напорных труб к внутренним системам в здании.

### Комплекты для прохода сквозь стены (без подпора воды)

№ арт.	Наружный кожух	Диаметр гильзы	Длина	Диаметр отверстия
	д <sub>нар</sub> [мм]	д <sub>нар</sub> [мм]	[мм]	д <sub>внутр</sub> [мм]
<b>WSL75</b>	75	110	500	200
<b>WSL90/110</b>	90 или 110	140	500	250
<b>WSL140/160</b>	140 или 160	200	500	300
<b>WSL200</b>	200	235	500	350
<b>WSL225</b>	225	295	500	350

#### ВНИМАНИЕ:

- Установка должным образом закрепленных анкерных муфт на концах системы (обычно после проходов сквозь стену) является обязательной. Это необходимо для защиты подсоединенного трубопровода от потенциального воздействия сил расширения системы (тепловое расширение/сжатие).
- В противном случае возникает реальный риск повреждения, и гарантия на систему автоматически аннулируется.



## 07 ИНСТРУКЦИИ ПО МОНТАЖУ

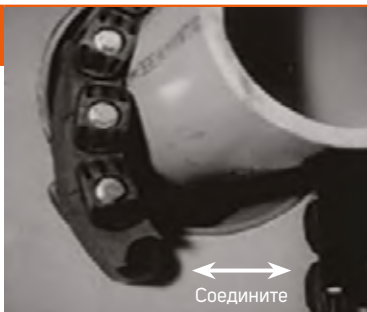
### 7.7 – Цепное уплотнение

01



Отцентрируйте трубу в заранее просверленном стеновом отверстии или в гильзе. Убедитесь, что трубопровод имеет опору с обеих сторон. Уплотнительная цепь не должна выдерживать вес трубы.

02



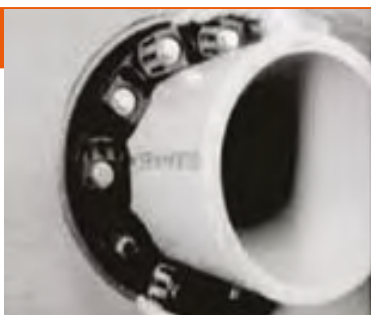
Ослабьте заднюю прижимную пластину с помощью гайки ровно настолько, чтобы звенья двигались свободно друг к другу и друг от друга. Соедините оба конца цепного уплотнения.

03



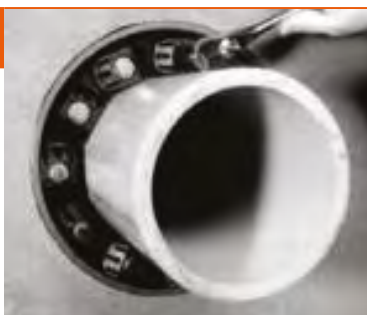
Убедитесь, что головки болтов обращены к установщику, т.е. наружу. Некоторая слабина или провисание — это нормально. Не удаляйте звенья, если есть избыточное провисание.

04



Убедитесь, что прижимные пластины на обратной стороне цепи уплотнения выровнены правильно. После установки в проем в стене они больше не будут доступны. Вставьте уплотнительную цепь в кольцевое пространство. Для цепи с уплотнением большего размера начните вставлять узел цепи в положение на «6 часов» и двигайте обе стороны вверх к положению на «12 часов» в кольцевом пространстве.

05



Начните с положения на «12 часов». Поочередно затягивайте все болты по часовой стрелке. Затягивайте только вручную. Не затягивайте крест-накрест. Продолжайте затягивать для равномерного сжатия.

06



Не затягивайте болты более чем на 4 оборота за раз. Продолжайте движение по часовой стрелке. Сделайте еще 2 или 3 прохода с 3 оборотами на болт, пока звенья не будут равномерно сжаты и не будет достигнут макс. крутящий момент (см. таблицу).

07



Повторите затяжку после прикл. 2 часов.

#### Таблица крутящего момента

№ арт.	Макс. крутящий момент Нм	№ арт.	Макс. крутящий момент Нм
SCHA9/200	2	SCHA13/340	6
SCHA7/300	6	SCHA14/300	6
SCHA6/360	6	SCHA9/475	20
SCHA8/300	6	SCHA9/325	6
SCHA9/340	6	SCHA12/410	20
SCHA10/300	6		

## 08 ИНСТРУКЦИИ ПО ОБРАЩЕНИЮ И ТЕХНИКА БЕЗОПАСНОСТИ

### 8.1 – Транспортировка

- Зона погрузки должна быть очищена перед погрузкой
- Острые углы должны быть закрыты, чтобы не повредить трубопровод
- Бухты трубопроводов должны быть закреплены, чтобы предотвратить перемещение
- Используйте подходящую опору при транспортировке в горизонтальном положении, чтобы позволить захват бухты при последующем подъеме

### 8.2 – Разгрузка

- Перед разгрузкой проверьте бухты трубопроводов на предмет повреждений
- При использовании вилочного погрузчика убедитесь, что на вилы одеты пластиковые гильзы
- При использовании ремней для транспортировки используйте ремни шириной не менее 50 мм
- Бухты трубопроводов нельзя волочить по земле

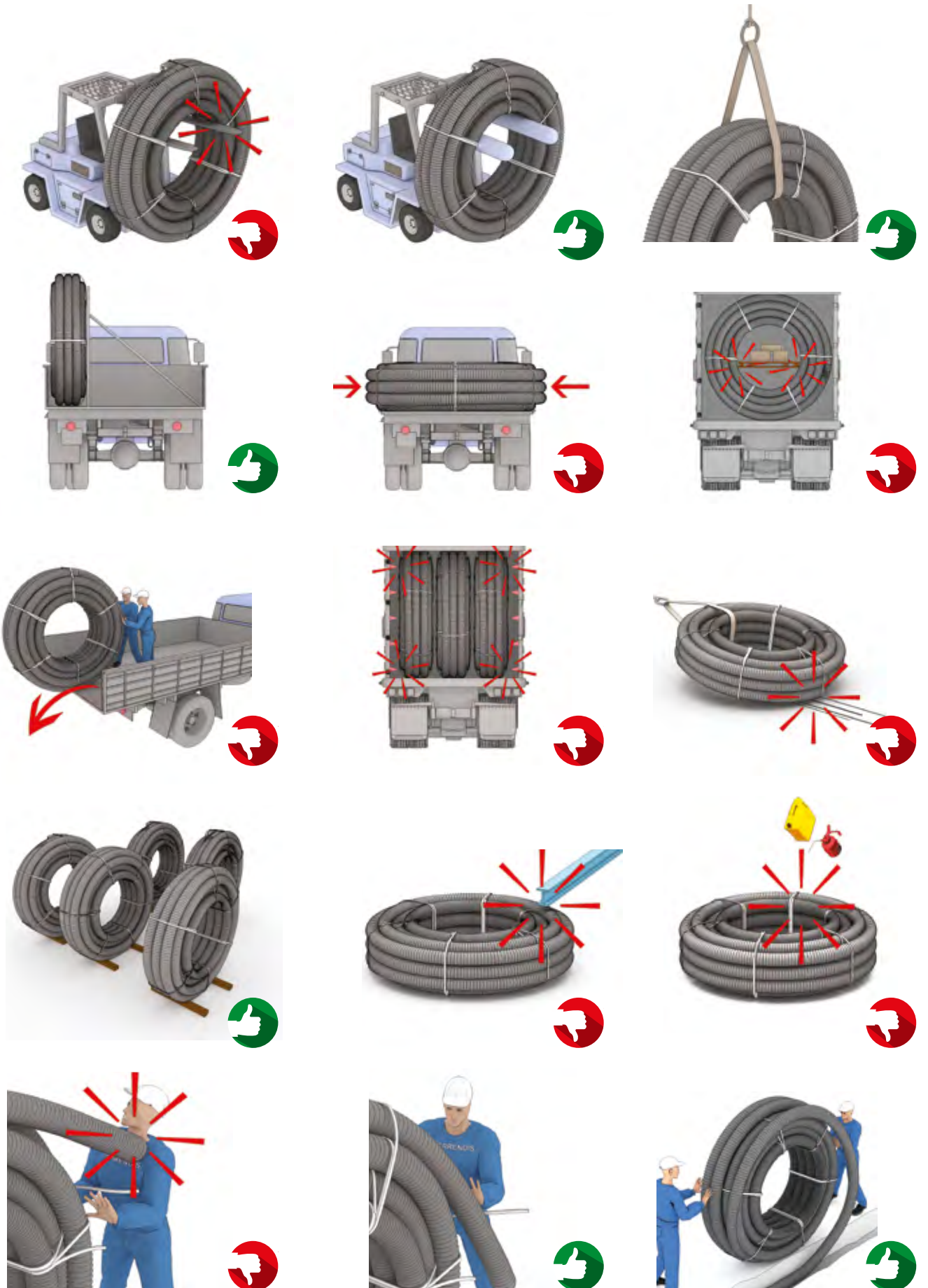
### 8.3 – Хранение

- Бухты трубопроводов должны храниться на гладкой поверхности
- Будьте осторожны с бухтами при хранении их в вертикальном положении, чтобы исключить их качение и/или падение
- Не снимайте защитные колпачки с торцов перед укладкой
- Перед укладкой в траншею трубы должны храниться при температуре не ниже 5°C для сохранения гибкости и эластичности

### Ориентировочные размеры бухты однотрубной/двухтрубной/четырёхтрубной системы

Наружный кожух d <sub>нар</sub> [мм]	25 м длина бухты		50 м длина бухты		75 м длина бухты		100 м длина бухты	
	W [мм]	d <sub>нар</sub> [мм]	W [мм]	d <sub>нар</sub> [мм]	W [мм]	d <sub>нар</sub> [мм]	W [мм]	d <sub>нар</sub> [мм]
<b>75</b>	300	1480	375	1610	375	1870	375	1870
<b>90</b>	360	1536	360	1692	540	1848	540	1848
<b>110</b>	440	1611	440	1801	605	1992	605	1992
<b>140</b>	560	1722	560	1965	700	2207	700	2207
<b>160</b>	640	1797	640	2074	800	2351	800	2351
<b>200</b>	800	1947	800	2293	1000	2293	1400	2293
<b>225</b>	675	2040	900	2430	1125	2430	1575	2430

08 ИНСТРУКЦИИ ПО ОБРАЩЕНИЮ И ТЕХНИКА БЕЗОПАСОСТИ













### **Terrendis nv/sa**

Korte Mate 10  
9042 Desteldonk  
Бельгия  
T. +32 (0)9 395 96 10  
F. +32 (0)9 395 96 11

---

@  
[info@terrendis.com](mailto:info@terrendis.com)

[www.terrendis.com](http://www.terrendis.com)



### **ООО «ХАУС УНД КЛИМА»**

**ЭКСКЛЮЗИВНЫЙ ПОСТАВЩИК**

Российская Федерация  
Москва  
+7 (495) 50 55 100

---

@  
[info@terrendis.ru](mailto:info@terrendis.ru)

[www.terrendis.ru](http://www.terrendis.ru)